



Chevalet autoportant extérieur avec visuels recto-verso.
Une grande visibilité pour tous les événements en plein-air.

Caractéristiques

- Structure en aluminium double face
- Système d'assemblage par tubes rectangulaires (Ø 25mm) avec jonctions en plastique renforcé
- Fixation du visuel par œillets et tendeurs
- Sardines incluses
- Résiste à des vents de 29 à 38 km/h (niveau 5 sur l'échelle de Beaufort)
- Sac de transport, piquets de fixation et tendeurs inclus

Les + Produit

- Facilité de montage (sans outil)
- Communication recto-verso

Média recommandé

- Textile déperlant
- Bâche, microperforé
- Nous recommandons une finition avec œillets

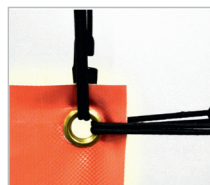
Les gabarits d'impression mis à disposition sont fournis à titre indicatif. Ils tiennent compte de procédés internes qui peuvent varier selon vos équipements, matières & finitions. En cas d'impression par vos soins, il vous appartient de tester au préalable la compatibilité de votre media avec le produit avant utilisation.



Charnière en métal



Installation simple et rapide

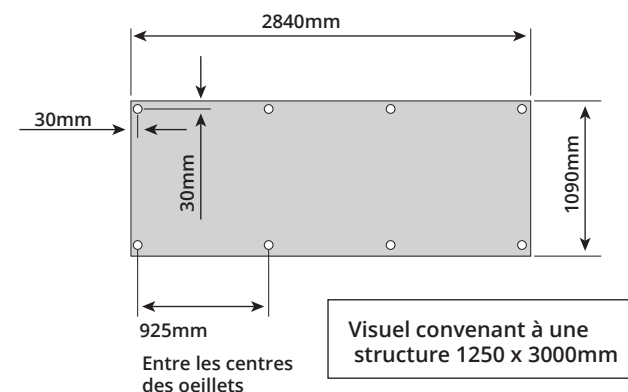
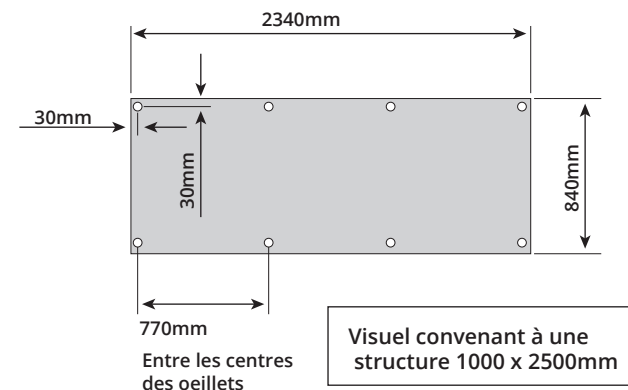
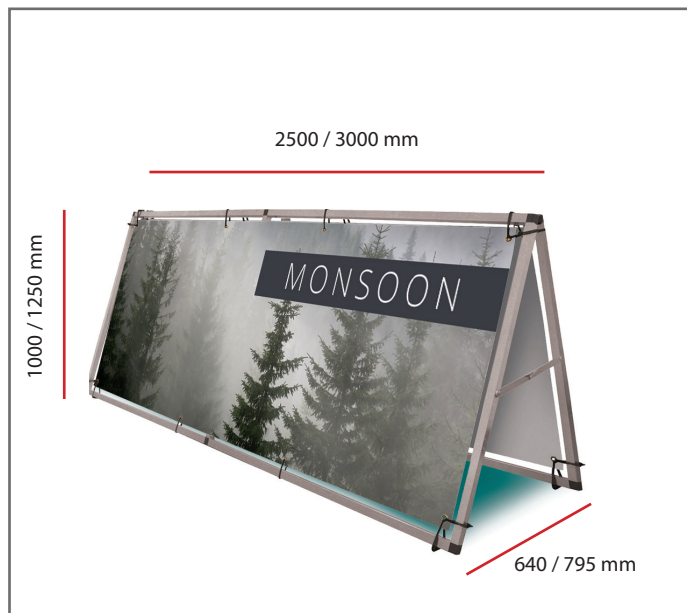


Fixation du visuel par œillets

PLV & Signalétique

MONSOON CHEVALET

V2



Le visuel nécessite 8 oeillets avec un diamètre de 11,5mm minimum

Dimensions visibles

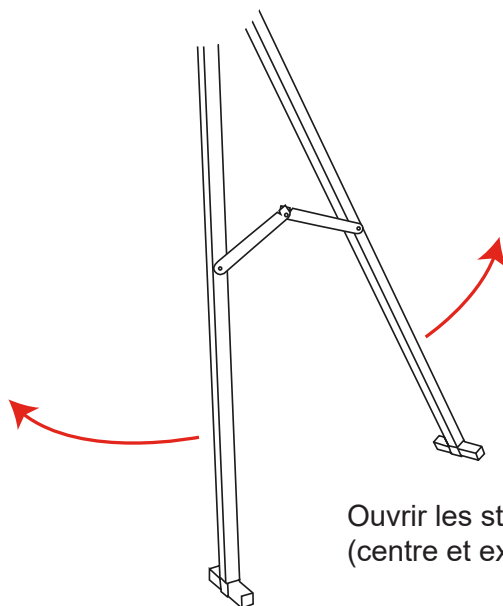
| Référence | Dimensions visibles du visuel |
|-----------|-------------------------------|
| UB707-C | 840(h) x 2340(l) |
| UB711-C | 1090(h) x 2840(l) |

Informations structure

| Référence | Désignation | Dimensions structure assemblée h x l x p (mm) | Poids structure assemblée | Poids structure avec sac | Dimensions colis h x l x p (mm) | Poids colis |
|-----------|--------------------------|--|---------------------------|--------------------------|------------------------------------|-------------|
| UB707-C | Chevalet Monsoon 2500 mm | 1000 x 2500 x 640 mm | 5,00 kg | 5,50 kg | 150 x 1250 x 220 | 6,45 kg |
| UB711-C | Chevalet Monsoon 3000 mm | 1250 x 3000 x 795 mm | 6,00 kg | 6,50 kg | 150 x 1500 x 220 | 7,45 kg |

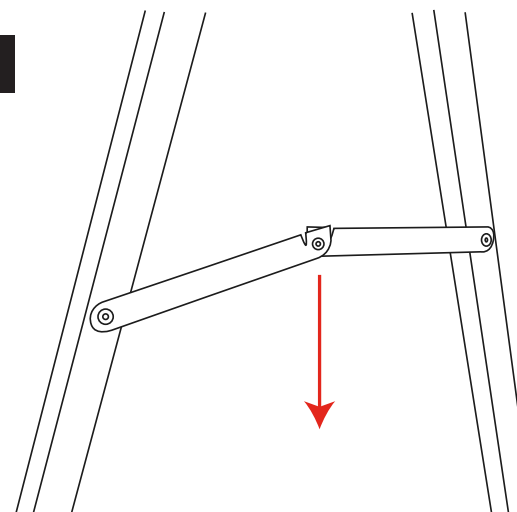
Assemblage

1



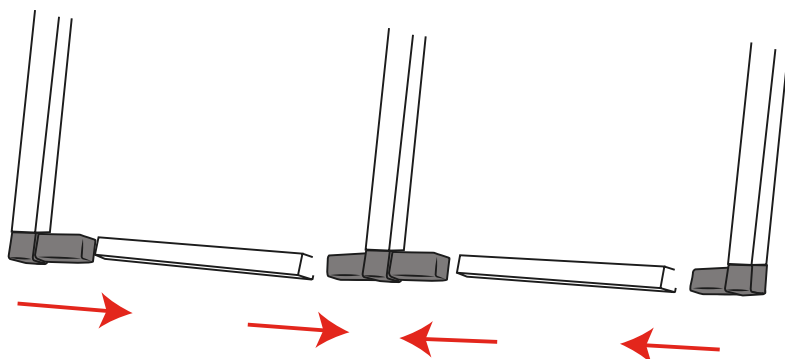
Ouvrir les structures en "A"
(centre et extrémités)

2



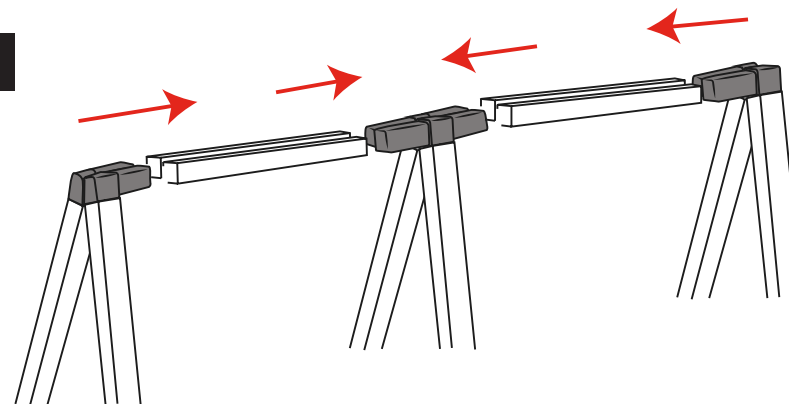
Bloquer les compas de sécurité
pour bloquer la structure

3



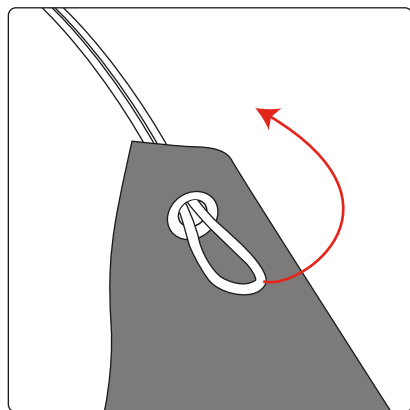
Emboîter les mâts horizontaux inférieurs et supérieurs dans les structures en "A" en s'assurant que les connections en plastique soient tournées vers l'intérieur

4



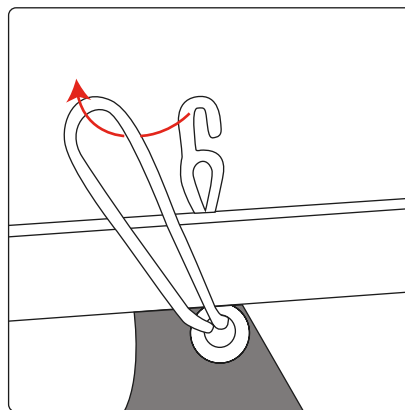
Fixer la structure

1



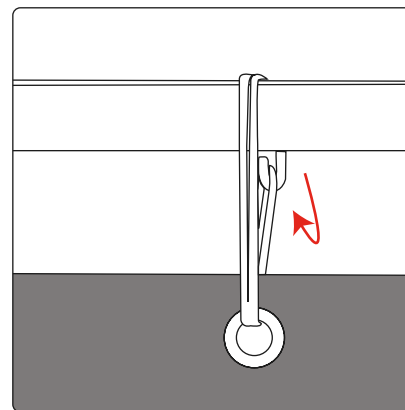
Passer les tendeurs dans les oeillets du visuel

2



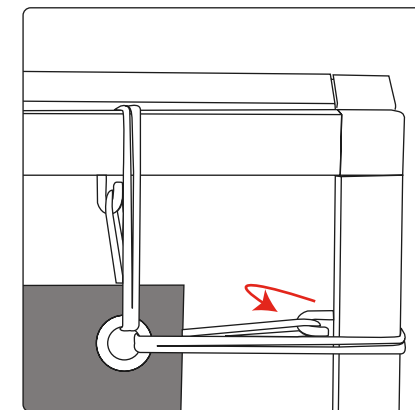
Puis autour de la structure

3



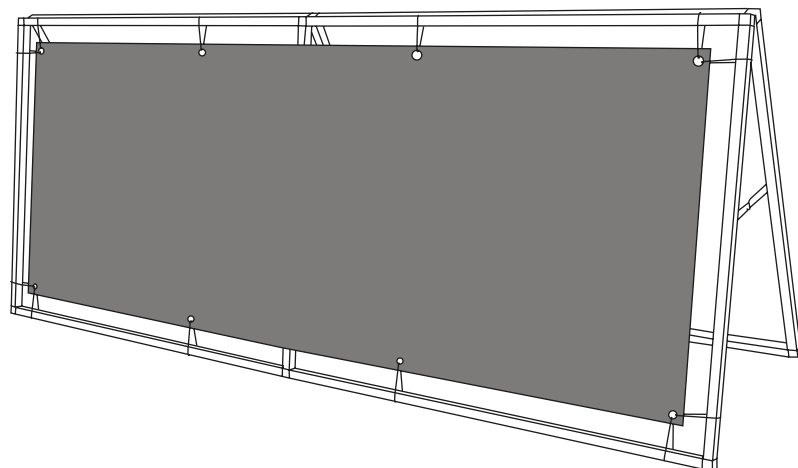
Sécurisez le tendeur grâce au crochet

4

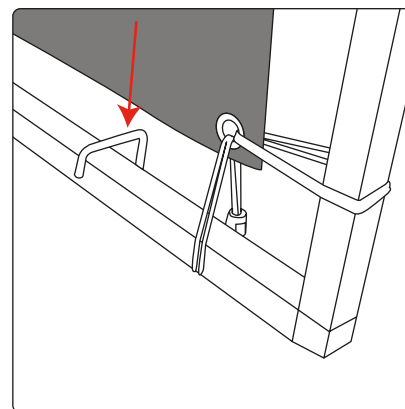


Les oeillets situés dans les coins du visuel nécessitent 2 tendeurs (voir photos ci-contre)

5



6



Afin de fixer la structure dans l'herbe, enfoncez les sardines à la main ou à l'aide d'un marteau

Assurez vous que les sardines recouvrent le mât horizontal inférieur