



Le plus robuste de notre offre comptoir textile. Il est idéal pour accueillir vos visiteurs et stocker vos fournitures.

## Caractéristiques

- Structure aluminium Vector 50 mm
- Angles arrondis pour un habillage Full Graphic
- Tablette et étagère interne en MDF incluses
- Tablette en un seul tenant
- Habillage textile par jonc PVC en option
- Sacs de transport en option
- Production à la commande

## Les + produit

- Facilité de montage : système de repérage numéroté
- Tablette et étagère disponible en 4 coloris : ● ● ● ●
- 2 formats : 1000 et 2000 mm
- Dimension sur-mesure possible

## Média recommandé

- Textile légèrement extensible
- Nous recommandons une finition avec jonc PVC 3 x 12 mm
- Dimensions visibles : 1000 (h) x 1940 (l) mm  
1000 (h) x 2940 (l) mm

Les gabarits d'impression mis à disposition sont fournis à titre indicatif. Ils tiennent compte de procédés internes qui peuvent varier selon vos équipements, matières & finitions. En cas d'impression par vos soins, il vous appartient de tester au préalable la compatibilité de votre media avec le produit avant utilisation.

Recommandé  
avec :



Sac avec tube  
(pour comptoir)  
AB120AM



Sac pour  
étagère + tablette  
AB914



Repérage des  
sections



Comptoir de dos



Visuel textile avec  
jonc PVC

# Comptoirs VECTOR DROIT

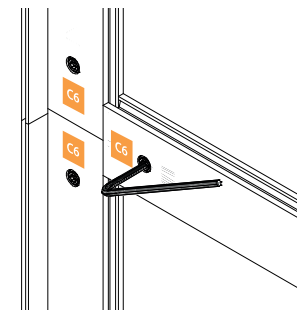
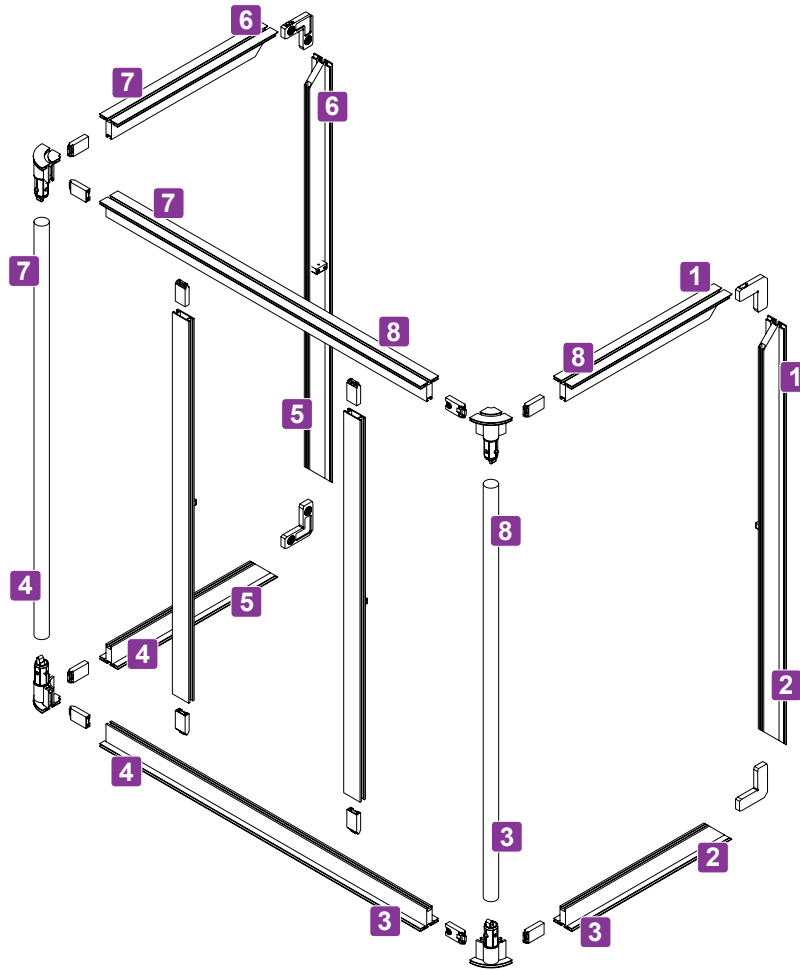
V1



## Informations structure










Référence	Désignation	Dimensions structure assemblée avec la tablette (mm) h x l x p	Poids structure avec la tablette	Dimensions colis (mm) h x l x p	Poids colis
VSCB	Comptoir Vector droit 1000 mm (structure + tablette + étagère)	1015 x 1040 x 540	17,60 kg	Structure : 1300 x 300 x 100 Tablette + étagère : 1150 x 650 x 150	13,30 kg 11,80 kg
VSCB-2	Comptoir Vector droit 2000 mm (structure + tablette + étagère)	1015 x 2040 x 540	TBC	TBC	TBC

Suivez le repérage numéroté pour assembler la structure 1000 mm

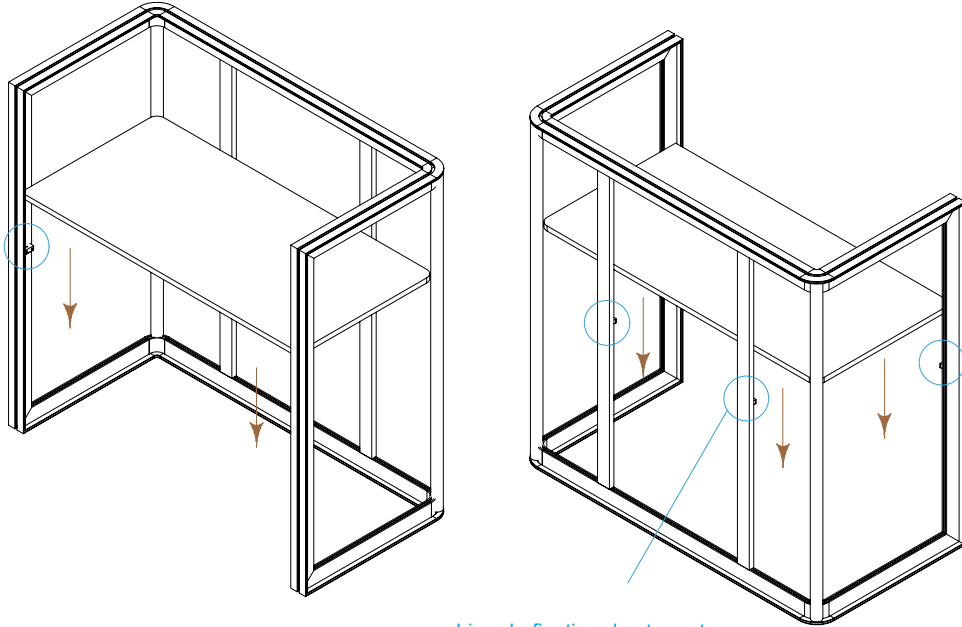


Pour assembler une traverse et un profilé ou 2 profilés ensemble, utiliser la clé Allen et faites un quart de tour.

## Composition cadre 1000 mm

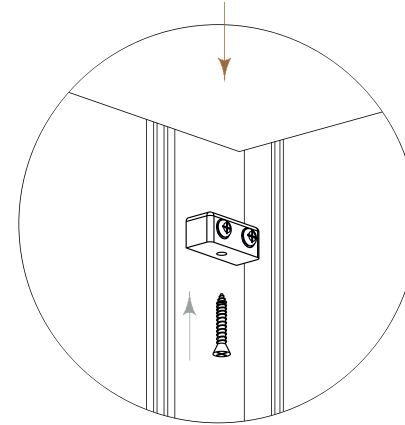
- 2 X  - Barre LN612-MM-1000mm
- 4 X  - Barre LN612-MS-441mm
- 2 X  - Barre LN612-SS-883mm
- 2 X  - Traverse LN605-910mm
- 2 X  - Tube EXT189-910mm
- 4 X  -Connecteur d'angle CB9
- 12 X  -Verrous FX617
- 4 X  -Connecteur d'angle CB10-R
- 4 X  - Taquet ULMO80

## Fixation de l'étagère

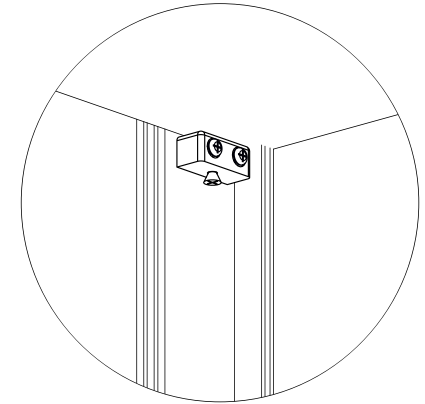


Lieu de fixation des taquets.  
Taquets ULMO80 déjà fixés  
sur les montants

### MONTAGE EN 2 TEMPS

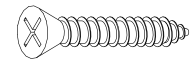


1/ Poser l'étagère sur les  
taquets ULMO80 déjà fixés

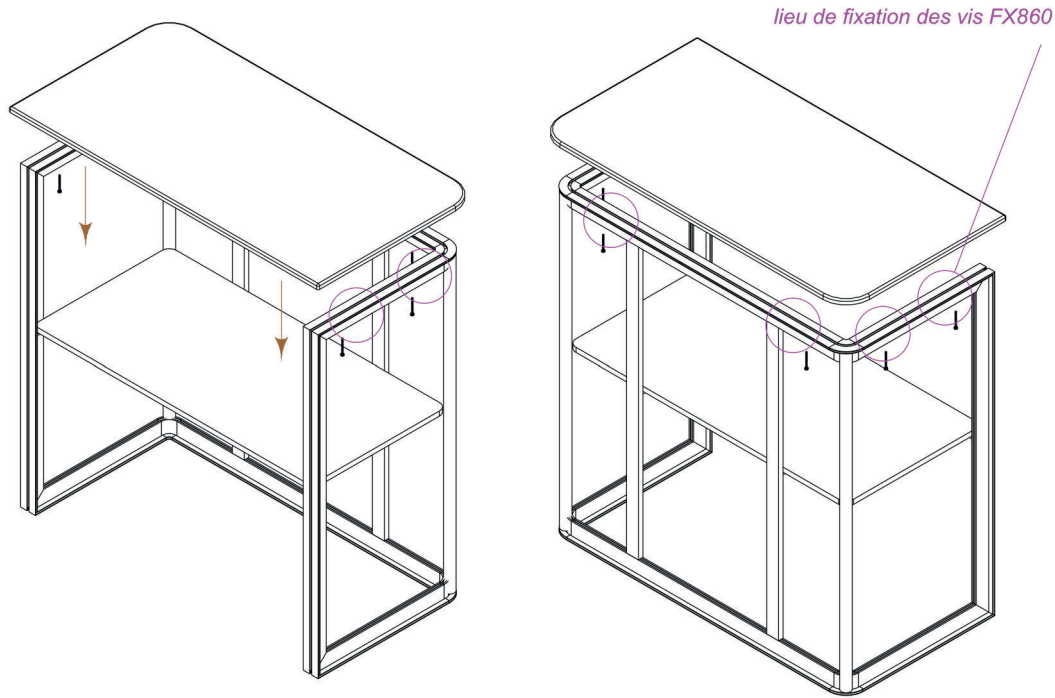


2/ Puis visser par dessous le  
taquet au plateau avec les vis  
autoforeuses **FX080**

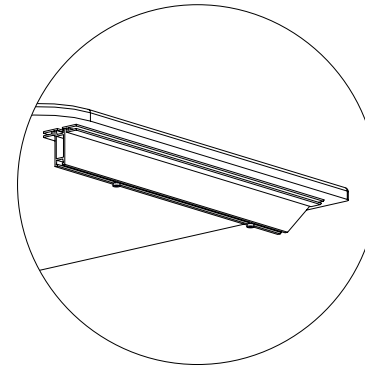
4 X



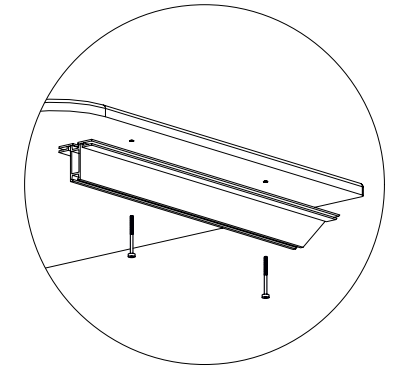
## Fixation de la tablette



### **MONTAGE EN 2 TEMPS**



**1/** Poser la tablette sur le comptoir monté et ajuster pour que les perçages soient en face de l'insert fileté **FX866** (déjà intégré dans la tablette)



**2/** Une fois la tablette bien placée, fixez-la à la structure avec les **FX860**

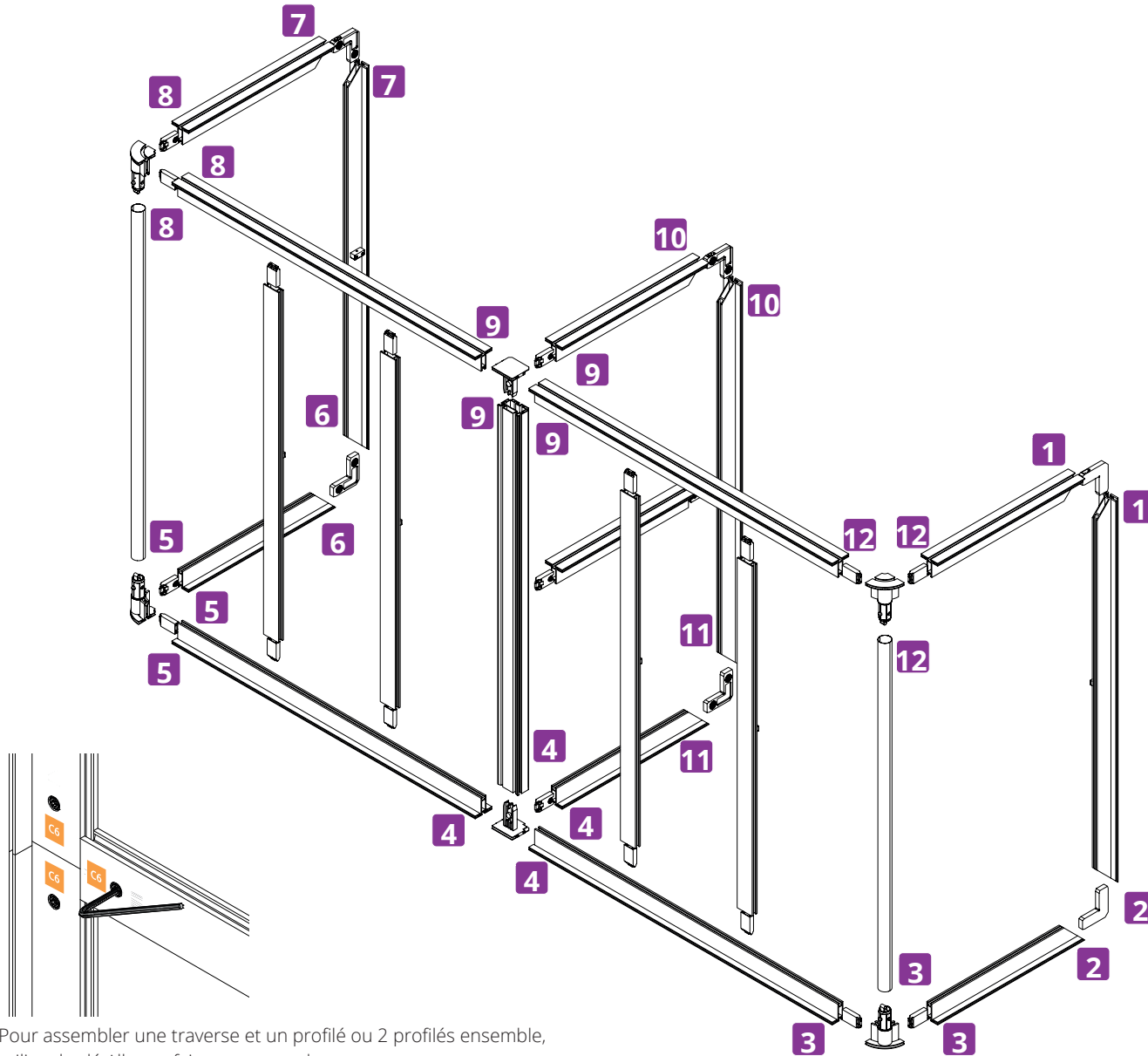
6 X

- Insert fileté **FX866**

6 X

- Vis **FX860**

Suivez le repérage numéroté pour assembler la structure 2000 mm



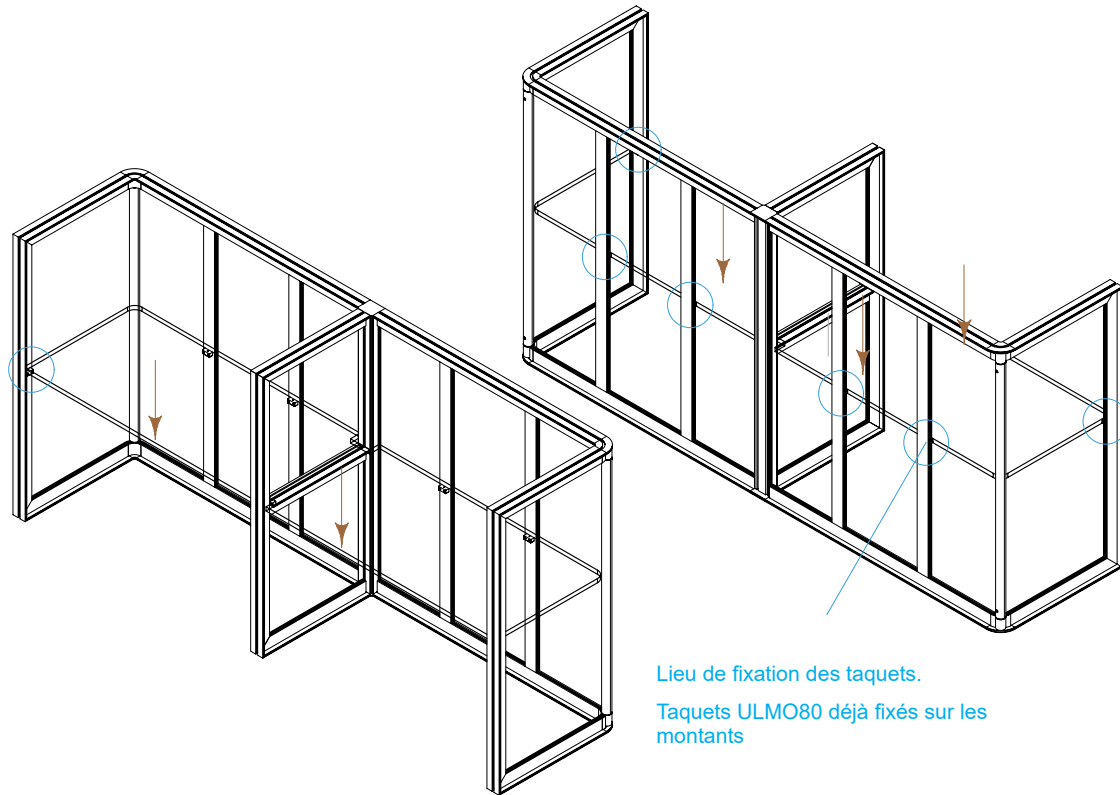
Pour assembler une traverse et un profilé ou 2 profilés ensemble, utiliser la clé Allen et faites un quart de tour.

Nous travaillons chaque jour pour vous apporter les meilleures solutions et vous proposer des produits innovants et de qualité. Ces développements peuvent apporter des modifications aux produits. Les dimensions sont données à titre indicatif. Photos non contractuelles.

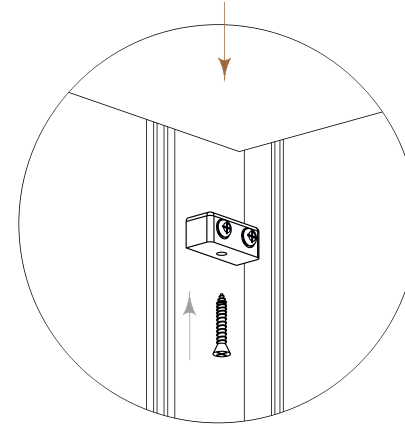
Composition cadre 2000 mm

- 3 X - Barre LN612-MM-1000mm
- 6 X - Barre LN612-MS-442mm
- 4 X - Barre LN612-SS-911mm
- 1 X - Barre LN612-SS-397mm
- 1 X - Mât EX621- 986mm
- 4 X - Renfort LN605-910mm
- 2 X - Tube EXT189-910mm
- 6 X - Connecteurs d'angle CB9
- 4 X - Connecteurs d'angle CB10-R
- 24 X - Verrous FX617
- 2 X - Capuchon de mât EX621-TC
- 6 X - Taquet ULMO80

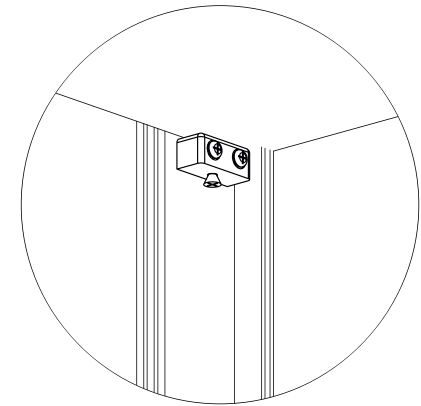
## Fixation de l'étagère



### MONTAGE EN 2 TEMPS



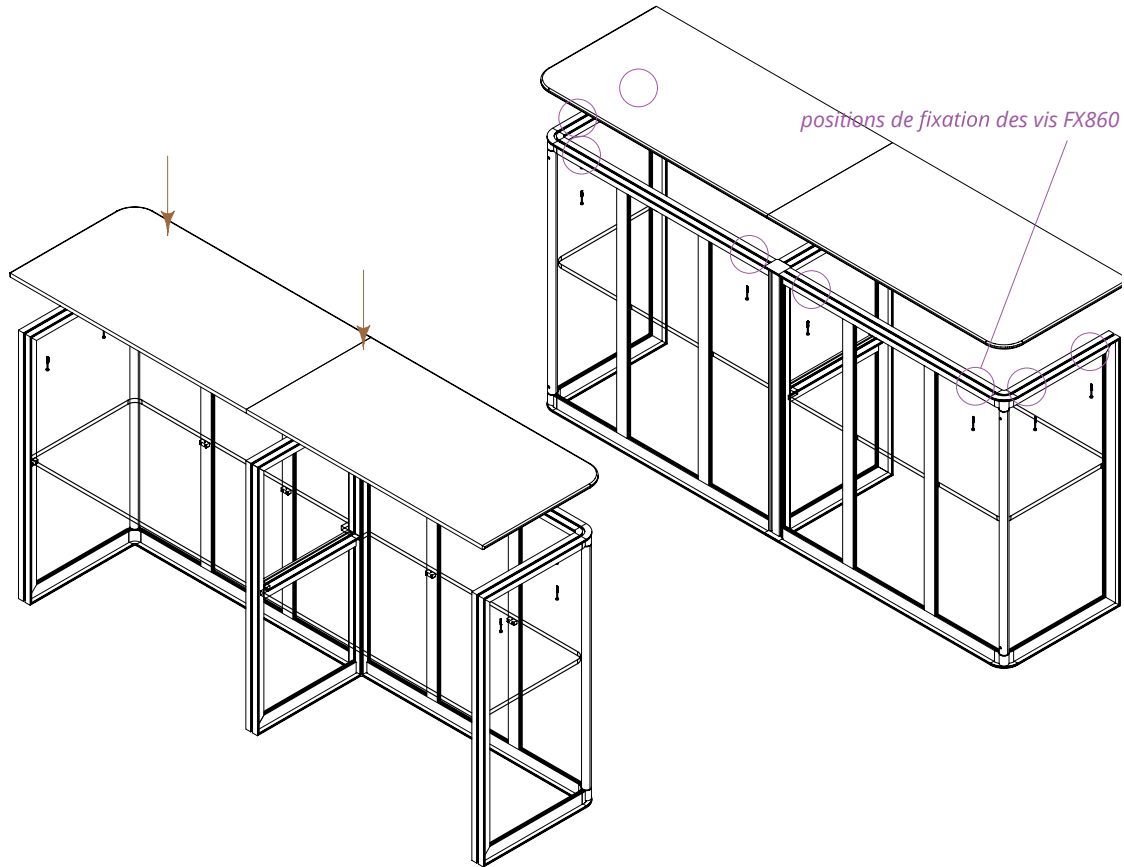
1/ Poser l'étagère sur les taquets ULMO80 déjà fixés



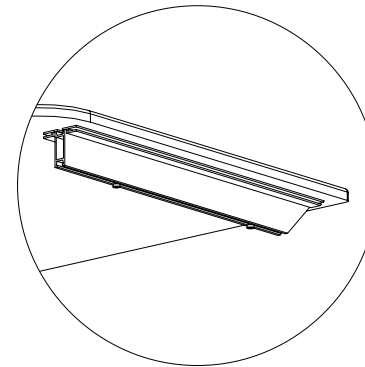
2/ Puis visser par dessous le taquet au plateau avec les vis autoforeuses **FX080**

6 X

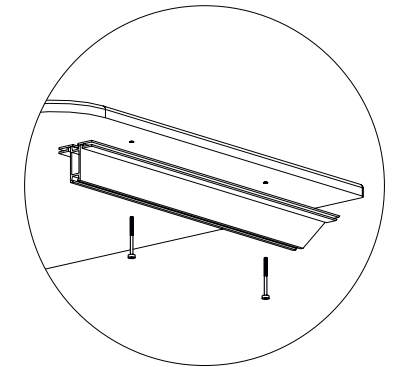
## Fixation de la tablette



### **MONTAGE EN 2 TEMPS**



1/ Poser la tablette sur le comptoir monté et ajuster pour que les perçages soient en face de l'insert fileté **FX866** (déjà intégré dans la tablette)



2/ Une fois la tablette bien placée, fixez-la à la structure avec les **FX860**

8 X

- Insert fileté **FX866**

8 X

- Vis **FX860**

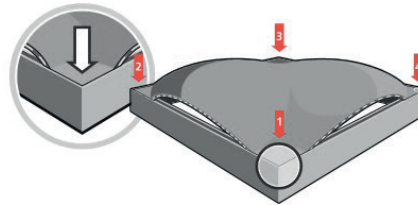
## Assemblage du textile

### Visuel grand format en textile imprimé

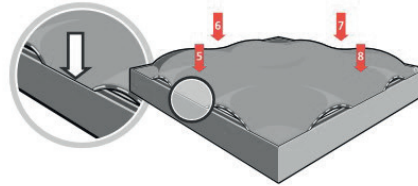
Les visuels disposent d'un jonc PVC qui rend leur installation simple et rapide. Commencez par installer les 4 coins du visuel, puis insérez le jonc au milieu de chaque côté. Puis, du milieu vers les côtés en commençant par le bas.

**1**

Installez le jonc aux 4 coins du visuel

**2**

puis au milieu de chaque côté

**3**

Appuyez du milieu vers les angles

