



Complétez votre stand d'exposition avec le comptoir FASTFRAME™. Une solution d'affichage unique, facile à utiliser et à transporter dans son sac à roulettes.



Caractéristiques

- Structure en aluminium, angles en nylon
- Tablette et étagère interne noires en MDF
- Charge maximum : tablette (60kg à répartir) / étagère interne (10kg)
- Habillage textile par jonc PVC en option : visuel stretch ou visuel dos noir
- Sac de transport en nylon avec roulettes et poignée inclus

Les + produits

- Facilité et rapidité de montage (assemblage sans outils) :
 - Cadre pré-assemblé
 - Vis à molette pour maintenir la tablette en place
- Espace de stockage interne
- Structure robuste

Média recommandé

- Textile légèrement extensible, confectionné avec jonc 3 x 12 mm

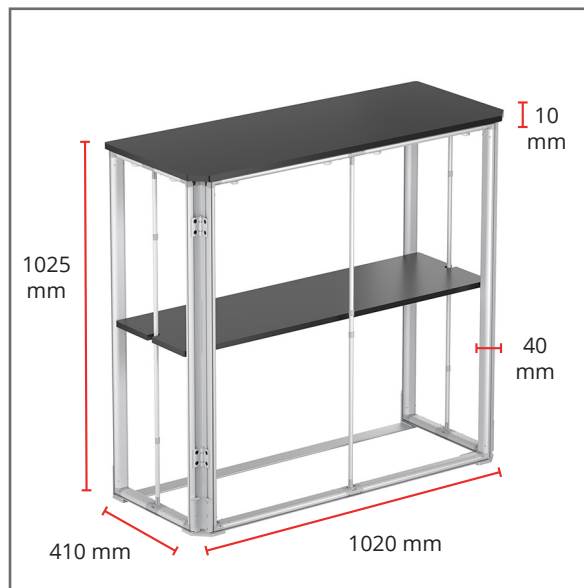


Face avant du comptoir

Structure repliée

Sac de transport

Les gabarits d'impression mis à disposition sont fournis à titre indicatif. Ils tiennent compte de procédés internes qui peuvent varier selon vos équipements, matières & finitions. En cas d'impression par vos soins, il vous appartient de tester au préalable la compatibilité de votre média avec le produit avant utilisation.



Vis à molette pour maintenir la tablette en place :



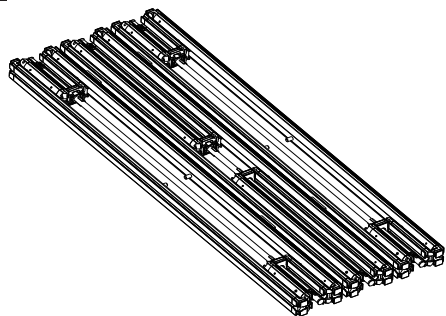
Information structure

Référence	Désignation	Dimensions structure assemblée (mm) l x h x p	Poids structure assemblée*	Dimensions colis (mm) h x w x d	Poids colis
FF-COUNTER-BLK	Comptoir Fastframe™	1020 x 1025 x 410	16.03 kg	180 x 1190 x 470	21 kg

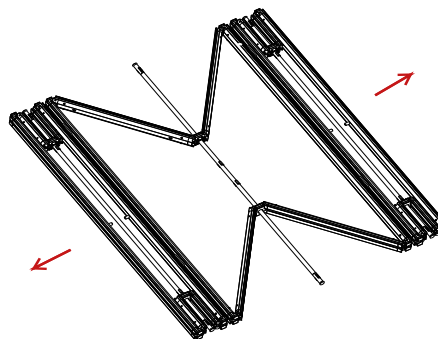
*Sans visuel

Montage de la structure et du visuel

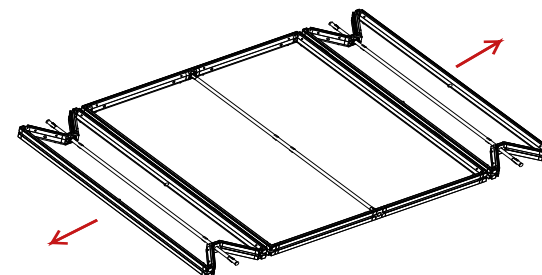
1



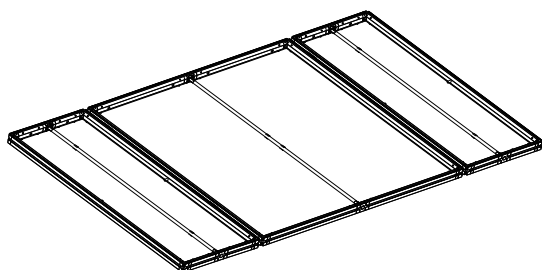
2



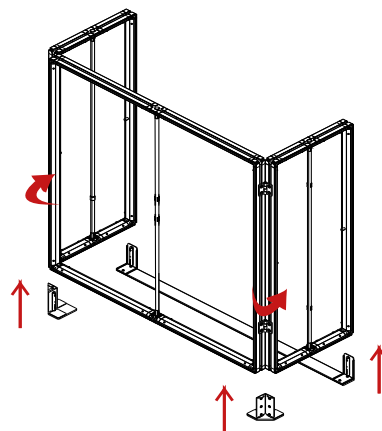
3



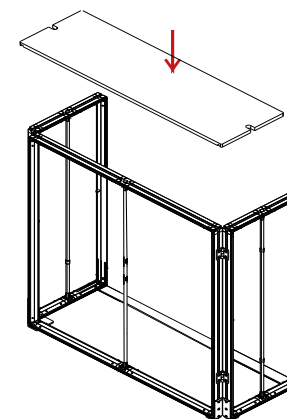
4



5



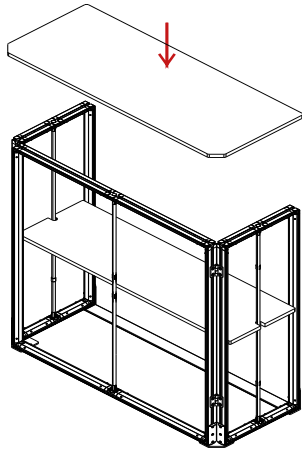
6



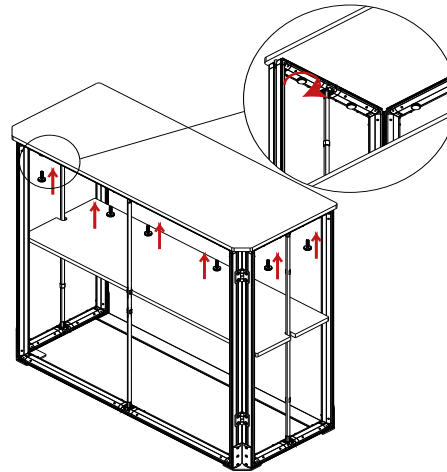
Consulter les autocollants présents sur le cadre pour repérer le haut et le bas de la structure

Montage de la structure et du visuel

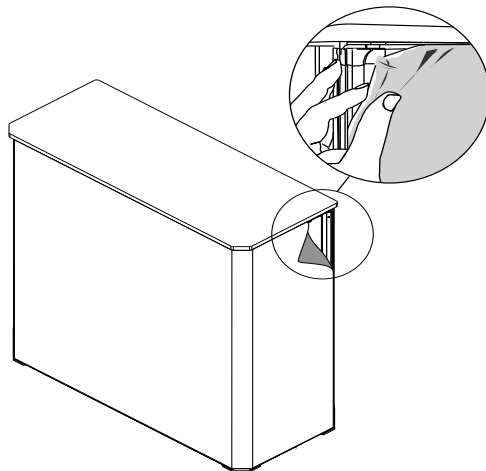
7



8



9



10

