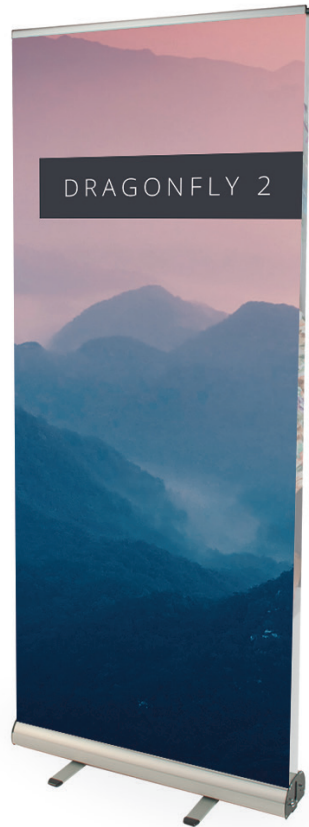




Enrouleur recto-verso économique avec stockage intégral des mâts sous le carter une fois replié. Livré avec un sac en nylon matelassé pour faciliter le transport.



## Caractéristiques

- Structure en aluminium anodisé
- Amorce adhésive
- Rail supérieur clippant
- Mât élastique en 3 parties
- Pieds doubles pivotants avec embouts plastique
- Recto seul ou recto-verso
- 2 formats disponibles : 850 et 1000
- Sac nylon matelassé

## Média recommandé

- Textile et PVC
- 500 g/m<sup>2</sup>



Carter avec  
pieds stabilisateurs



Mât élastique  
3 parties



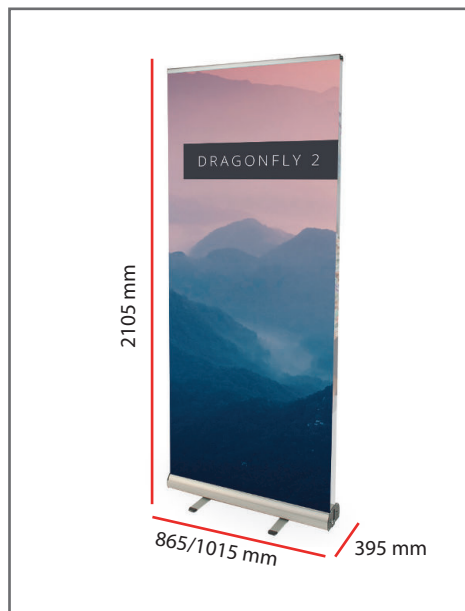
Sac en nylon

Les gabarits d'impression mis à disposition sont fournis à titre indicatif. Ils tiennent compte de procédés internes qui peuvent varier selon vos équipements, matières & finitions. En cas d'impression par vos soins, il vous appartient de tester au préalable la compatibilité de votre media avec le produit avant utilisation.

# Enrouleurs

## DRAGONFLY 2

V3

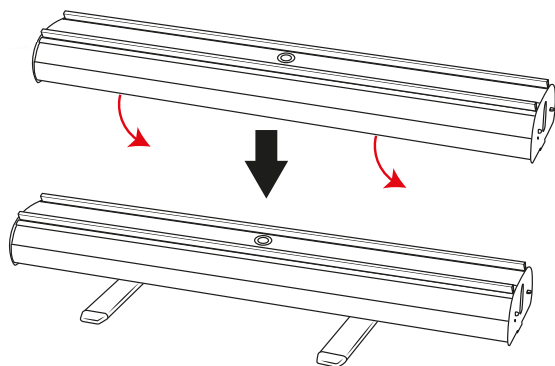


### Informations structure

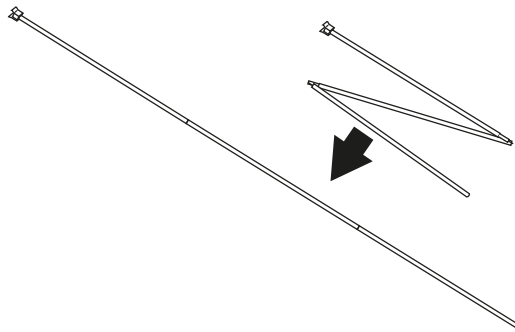
Référence	Désignation	Dimensions structure assemblée (mm) h x l x p	Poids	Dimensions colis (mm) h x l x p	Poids colis
UB199-850-01	Dragonfly 2 850 mm	2105 x 890 x 395	4,62 kg	130 x 940 x 180	5,80 kg
UB199-1000-01	Dragonfly 2 1000 mm	2105 x 1040 x 395	5,30 kg	120 x 1080 x 180	6,40 kg

## Notice de montage

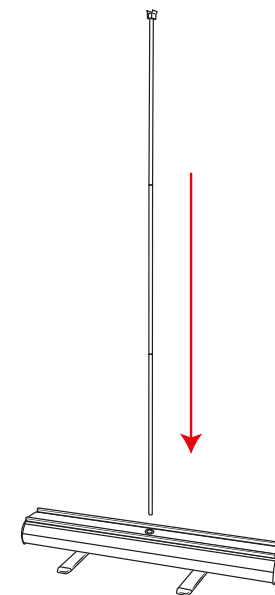
1



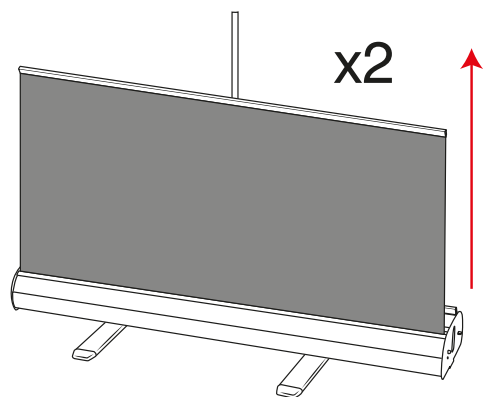
2



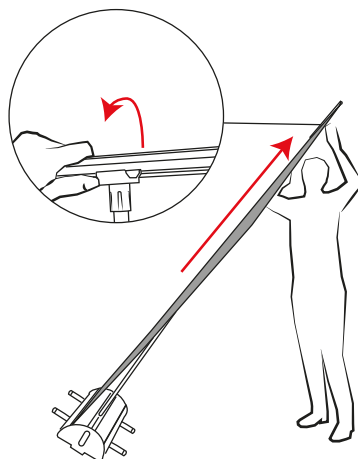
3



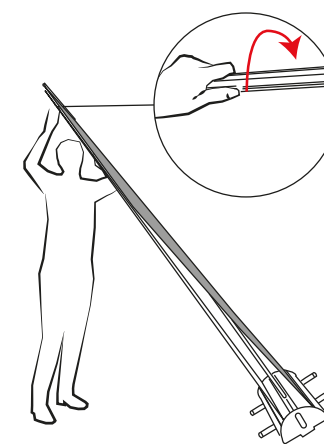
5



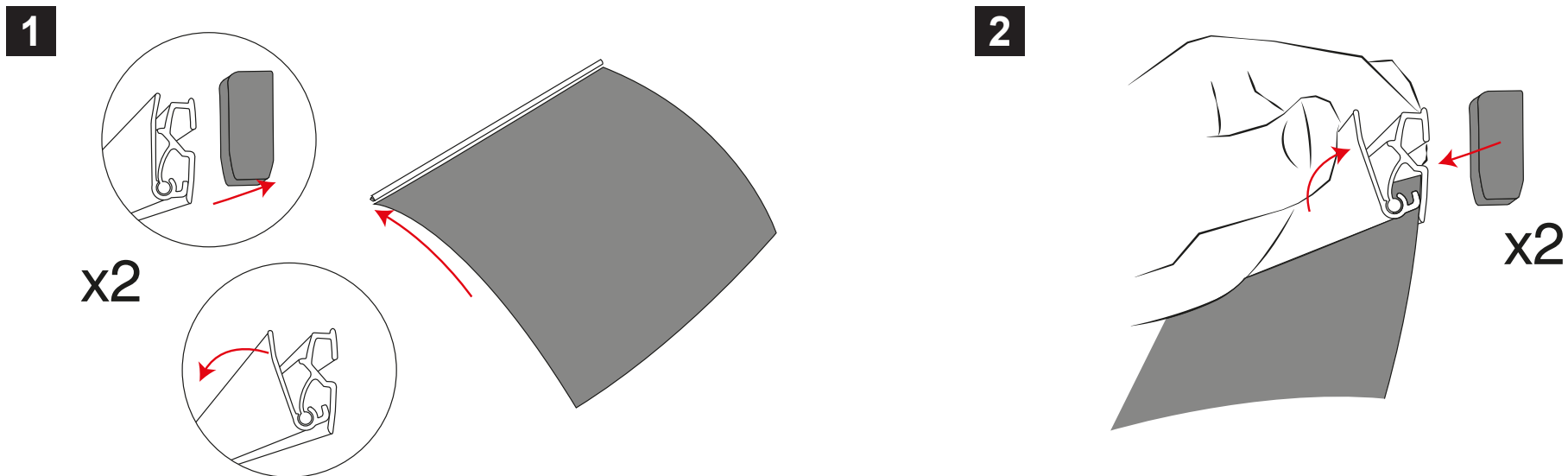
6



7



## Rail clippant avec embout



## Amorce adhésive

