

Caissons lumineux ILLUMIGO™ MODULAR

V1



L'Illumigo Modular est un caisson lumineux grand format d'une hauteur de 2489 mm, conçu pour maximiser l'impact visuel. Pensé pour une flexibilité maximale, il offre une surface d'exposition pour des visuels textile rétro-éclairés sur des largeurs allant jusqu'à 7,85 mètres. Un choix idéal pour les espaces de vente, salons et environnements promotionnels, tout en maîtrisant les coûts.

Caractéristiques

- Cadre autoportant en aluminium blanc double-face, épaisseur 120 mm
- Rétro-éclairage inclus et pré-assemblé. Pieds inclus
- Tubes de renfort interne
- Fixation du visuel : par jonc PVC 3 mm
- Sac de transport à roulettes en nylon inclus avec mousse de protection compartimentée, poignée et sangle épaule

Les + produits

- Montage rapide de la structure : système d'assemblage par emboîtement avec LED préinstallées. Les pieds se fixent par simple pression et sont maintenus avec des vis à molette.
- Disponible en 5 largeurs : 1850, 2850, 3850, 4850, 5850 mm
- Grande modularité : le cadre peut s'étendre grâce à des extensions de 850 ou 1000 mm de large. Parfait pour les applications de caissons lumineux grand format. Extensible jusqu'à 7,85 m.
- Les cadres peuvent être configurés en T, L ou U (connecteurs en option)
- Demi-pied et pied invisible disponibles en option en fonction de la configuration choisie
- Structures accessorisables : porte-documents A4 en option

Média recommandé

- Textile diffusant confectionné avec jonc 3 x 12 mm
- Pour un rendu imprimé recto-verso, prévoir 2 visuels Backlite
Pour un rendu imprimé recto uniquement, prévoir 1 visuel Backlite + 1 occultant

Les gabarits d'impression mis à disposition sont fournis à titre indicatif. Ils tiennent compte de procédés internes qui peuvent varier selon vos équipements, matières & finitions. En cas d'impression par vos soins, il vous appartient de tester au préalable la compatibilité de votre media avec le produit avant utilisation.



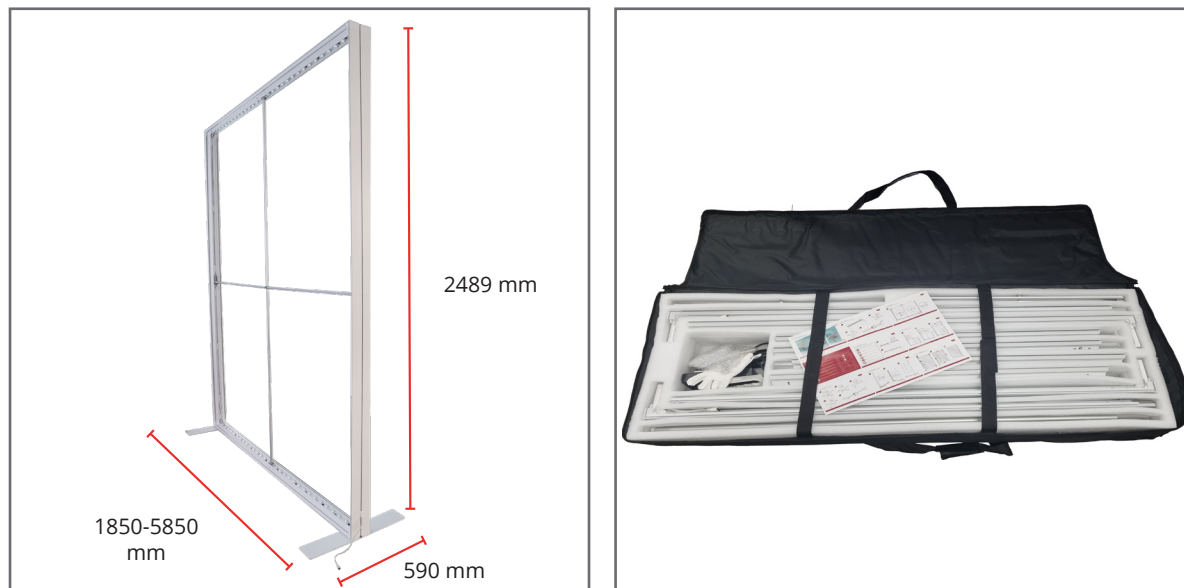
Structure

Rétro-éclairage inclus

Sac de transport à roulettes

Caissons lumineux ILLUMIGO™ MODULAR

V1



Information structure

Référence	Désignation	Dimensions structure assemblée (mm) l x h x p	Poids structure assemblée*	Dimensions colis (mm) h x w x d	Poids colis
ILLGO-MOD-1825	Illumigo Modular 1850(l) x 2480(h)	1850 x 2489 x 590	23 kg	175 x 1450 x 450	25,1 kg
ILLGO-MOD-2825	Illumigo Modular 2850(l) x 2480(h)	2850 x 2489 x 590	29,4 kg	175 x 1450 x 500	31,61 kg
ILLGO-MOD-3825	Illumigo Modular 3850(l) x 2480(h)	3850 x 2489 x 590	37,1 kg	175 x 1450 x 450 + 75 x 1360 x 450	41,05 kg
ILLGO-MOD-4825	Illumigo Modular 4850(l) x 2480(h)	4850 x 2489 x 590	45,4 kg	175 x 1450 x 450 + 175 x 1360 x 450	49,3 kg
ILLGO-MOD-5825	Illumigo Modular 5850(l) x 2480(h)	5850 x 2489 x 590	51,9 kg	175 x 1450 x 450 + 175 x 2145 x 450	55,65 kg
ILLGO-MOD-EXT-0825	Illumigo Modular 850(l) x 2480(h)	850 x 2489 x 590	6,45 kg	170 x 1280 x 230	7,7 kg
ILLGO-MOD-EXT-1025	Illumigo Modular 1000(l) x 2480(h)	1000 x 2489 x 590	7 kg	180 x 1280 x 235	8,15 kg

*Sans visuel

Nous travaillons chaque jour pour vous apporter les meilleures solutions et vous proposer des produits innovants et de qualité. Ces développements peuvent apporter des modifications aux produits. Les dimensions sont données à titre indicatif. Photos non contractuelles.

Fiche Technique

Caissons lumineux ILLUMIGO™ MODULAR

V1

Information structure : composants et éclairage

Référence	Quantité Pied	Quantité Tube	Quantité Croix	Quantité de section	Quantité Transfo	Puissance d'entrée	Puissance de sortie	Kelvin	Lumens	Watts
ILLGO-MOD-1825	3	4	1	8	1	100-240v 50/60Hz 3.5A	24V 11A 264W	6500	2.7	168
ILLGO-MOD-2825	4	7	2	10	1				4.14	258
ILLGO-MOD-3825	5	10	3	12	2				5.58	348
ILLGO-MOD-4825	6	13	4	14	4				7.02	437
ILLGO-MOD-5825	7	16	5	16	4				8.46	528
ILLGO-MOD-EXT-0825	1	2	1	2	0	N/A	N/A	N/A	N/A	N/A
ILLGO-MOD-EXT-1025	1	2	1	2	0	N/A	N/A	N/A	N/A	N/A

Pied standard

Tube de renfort



Croix



Section



Transformateur



- Longueur entre la prise et le transformateur : 1790 mm
- Longueur entre le transformateur et le cadre : 1655 mm



ILLGO-MOD-1825



ILLGO-MOD-2825



ILLGO-MOD-3825



ILLGO-MOD-4825



ILLGO-MOD-5825

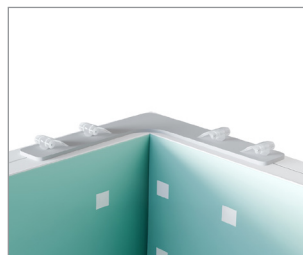
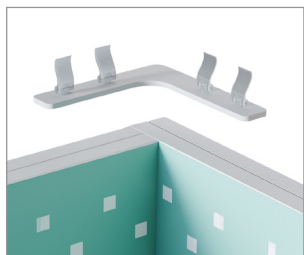
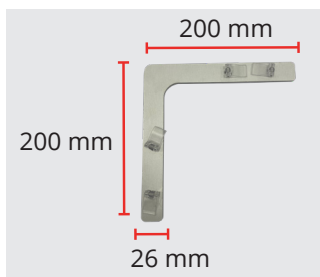
Informations connecteurs (non inclus avec la structure, à commander séparément)

Configuration à 90°

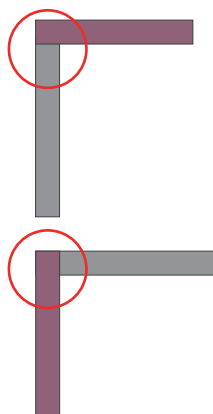
Connecteur d'angle 90° / Haut:

ILLGO-90TC (vendu à l'unité)

- Conçus pour relier 2 cadres à 90° sans perte d'espace.
- S'utilise uniquement en haut des cadres
- **Doit être complété avec un pied invisible** en bas (**ILLGO-MOD-BF**, vendu séparément)



Perte de 120mm de visuel visible sur l'un des 2 cadres



Vue de dessus

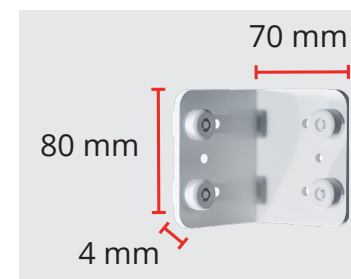
Vue de dessous

Schéma, cadres vue de dessus

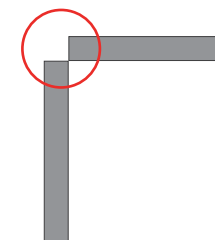
Connecteurs d'angle 90° / Milieu:

ILLGO-MOD-90MIC (vendu par 4)

- Conçus pour relier 2 cadres à un angle de 90°
- S'utilisent sur la tranche verticale des cadres
- **Doit être complété avec un pied invisible** en bas (**ILLGO-MOD-BF**, vendu séparément)



Perte d'espace de 120 x 120mm



Vue de dessus

Vue de dessous

Schéma, cadres vue de dessus

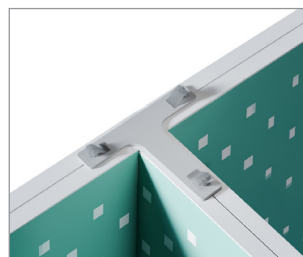
Informations connecteurs (non inclus avec la structure, à commander séparément)

Configurations en T

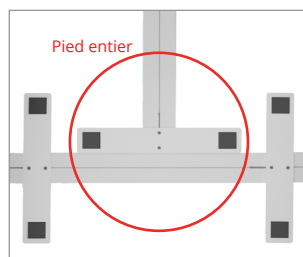
Connecteur en T:

ILLGO-TC (vendu à l'unité)

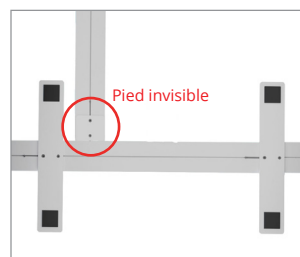
- Conçus pour relier 2 ou 3 cadres en T
- S'utilise uniquement en haut des cadres
- **Peut être complété avec un pied invisible** en bas selon la configuration souhaitée (ILLGO-MOD-BF, vendu séparément)



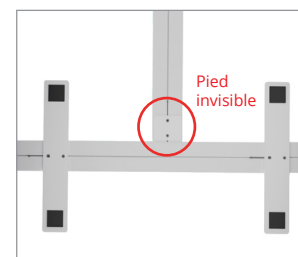
Vue de dessus



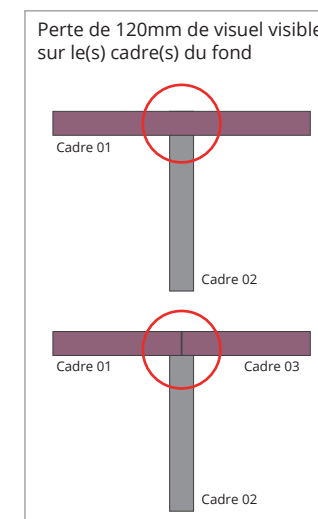
Vue de dessous
Possibilité 01



Vue de dessous
Possibilité 02



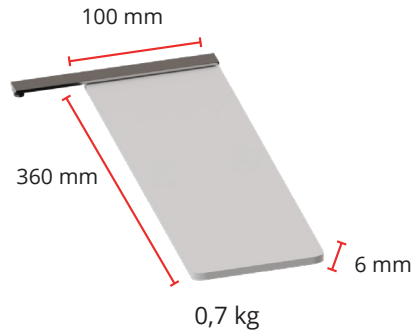
Vue de dessous
Possibilité 03



Schéma, cadres vue de dessus

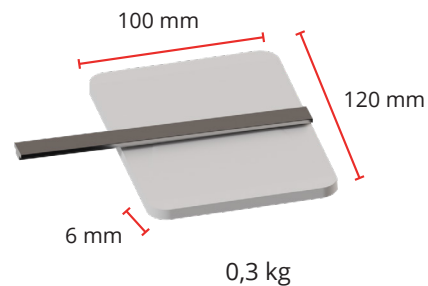
Informations pieds (non inclus avec la structure, à commander séparément)

Demi-pied (vendu à l'unité)



=> Idéal lorsque le cadre est utilisé contre un mur
(maximisation de l'espace)

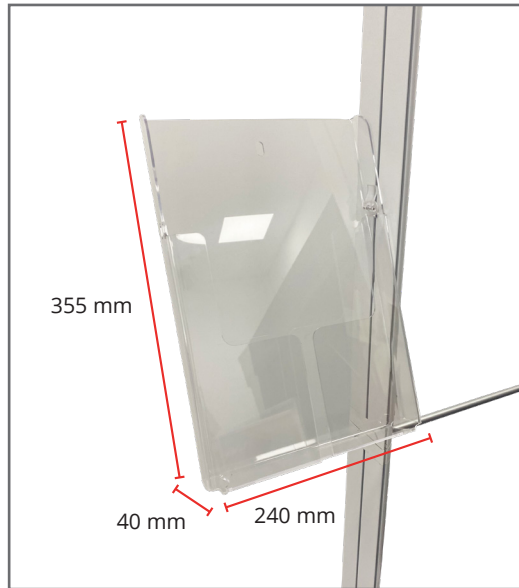
Pied invisible (vendu à l'unité)



=> Nécessaire lorsque 2 cadres sont assemblés à 90° ou
en forme de T avec un décalage.

Il remplace le pied dans l'angle d'un des cadres afin de
permettre aux 2 structures de s'assembler.
(voir page des connecteurs)

Informations porte-document (non inclus avec la structure, à commander séparément)



- Porte-document en acrylique, pour documents A4
- Se fixe dans la rainure du profilé
- Il peut être fixé de 2 manières :
 - **Option 1** : par le côté du porte-document
 - **Option 2** : par l'arrière du porte-document
- Poids maximal autorisé : 1,1kg
- Pour assurer la stabilité du cadre, il est possible d'installer 2 porte-documents maximum par cadre.



Option 1
Par le côté du porte-document

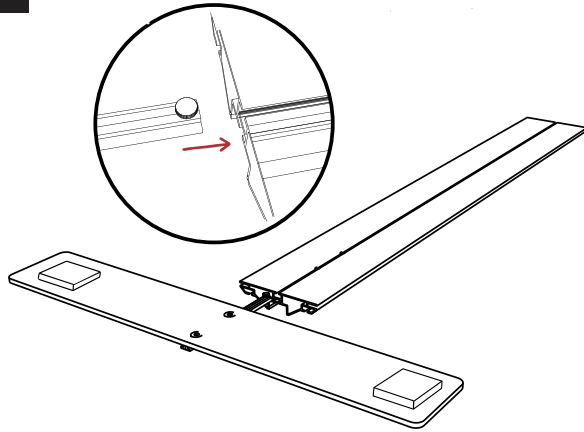


Option 2
Par l'arrière du porte-document

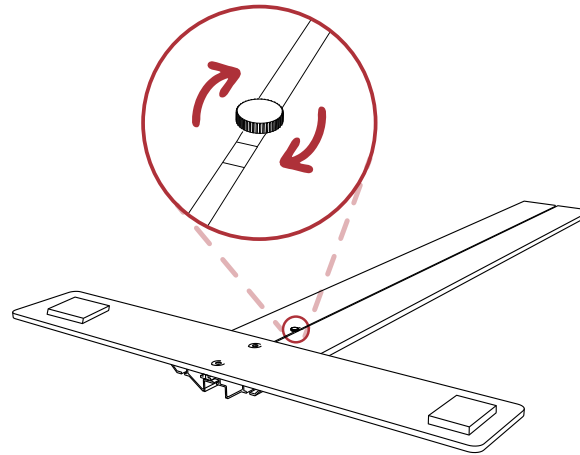
Référence	Désignation	Dimensions assemblées (mm) l x h x p	Poids net
ILLGO-LH-A4	Porte-documents A4	240 x 355 x 40	0,41 kg

Montage de la structure et du visuel

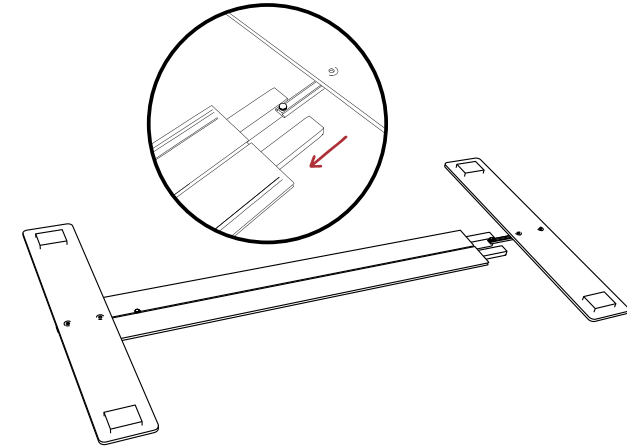
1



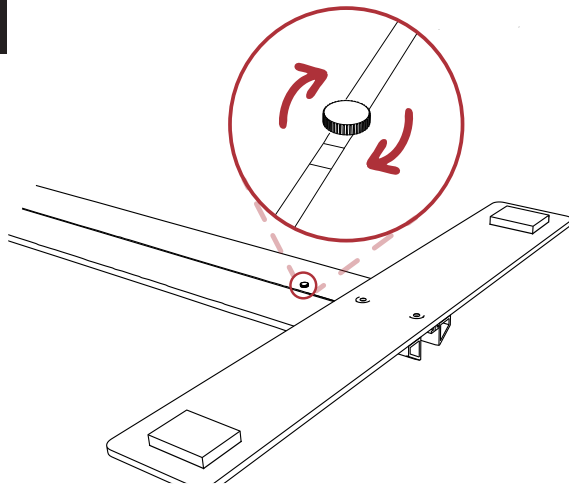
2



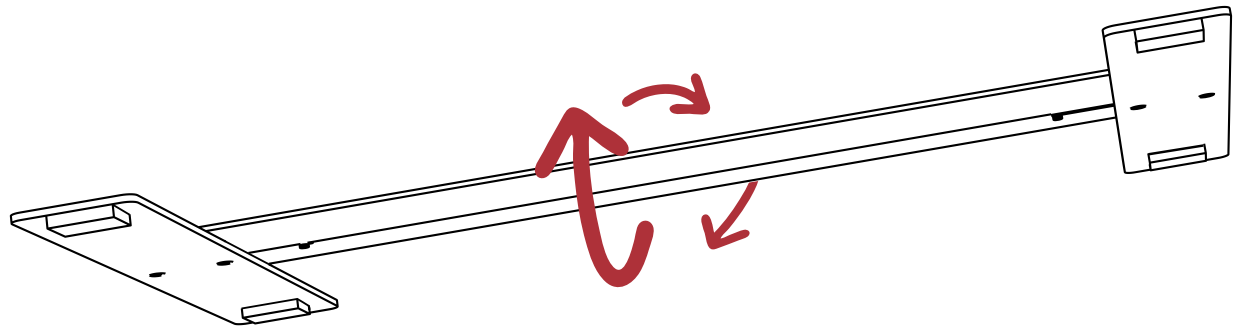
3



4

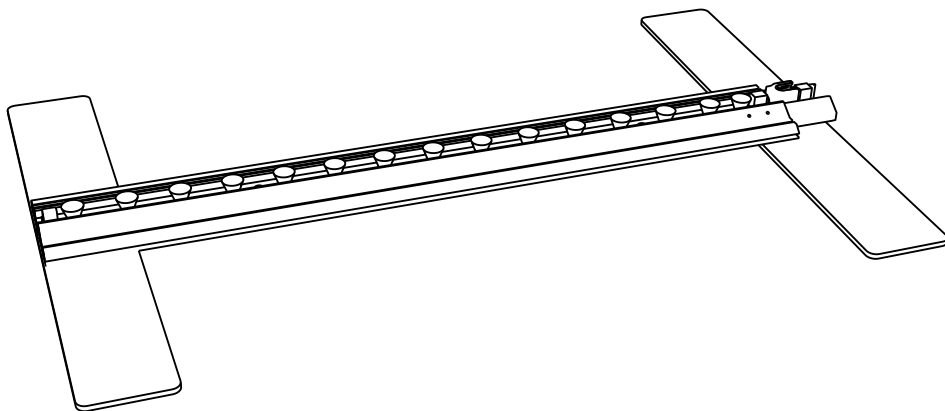


5



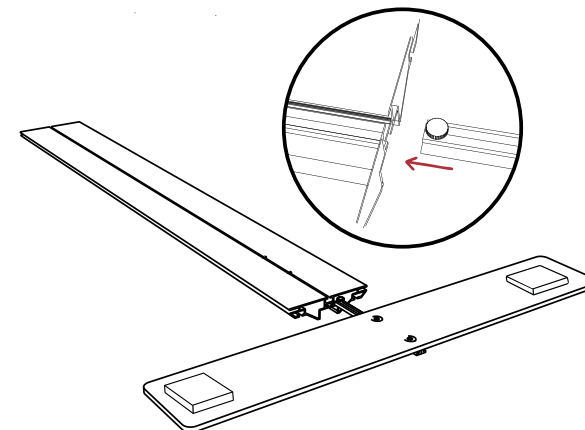
Montage de la structure et du visuel

6

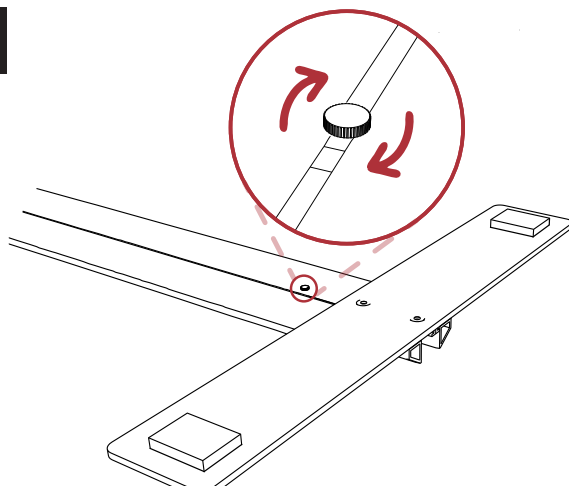


7

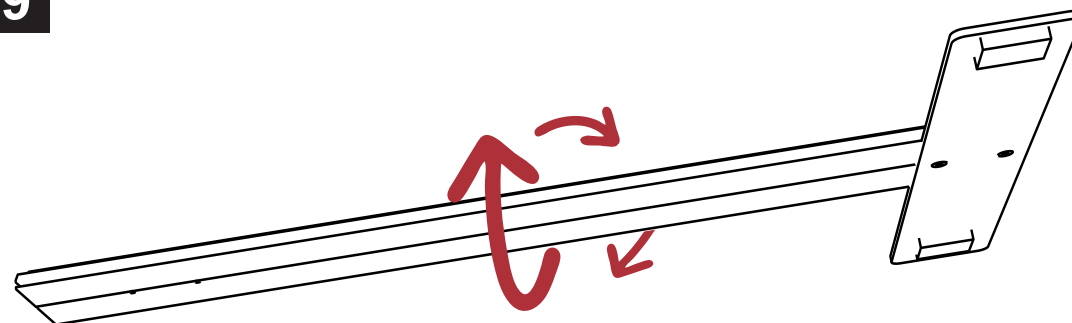
Assemblez un troisième pied avec sa section



8



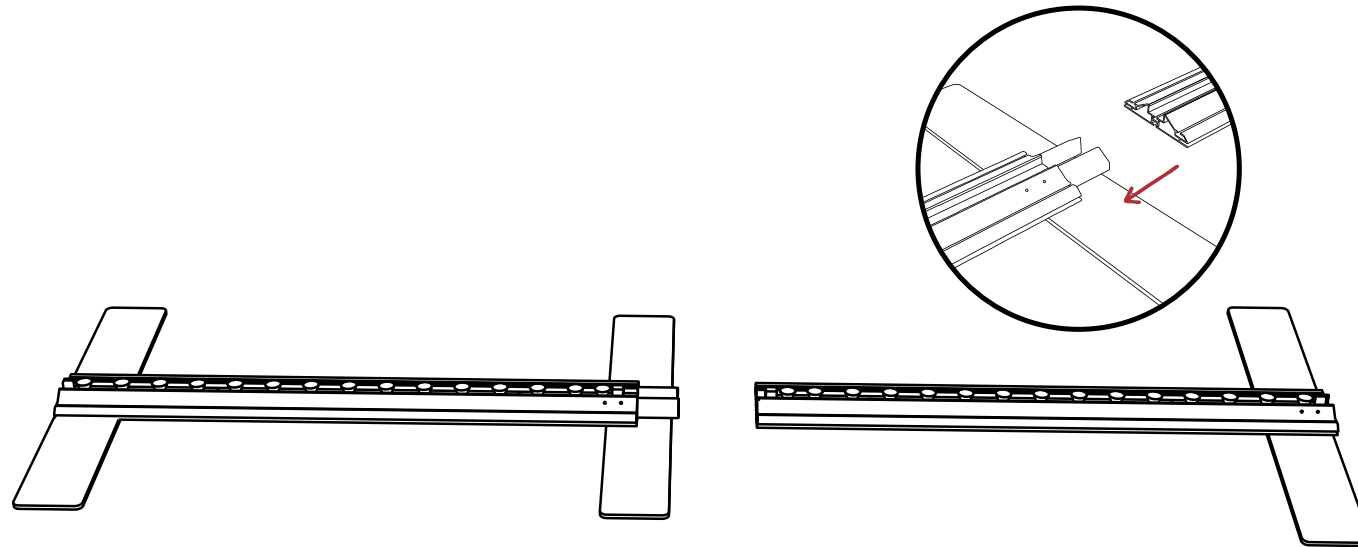
9



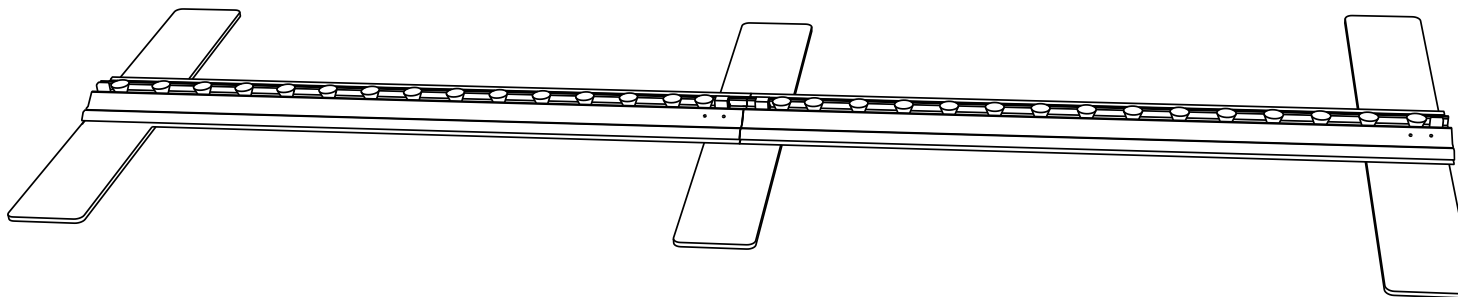
Pour les formats plus larges, répétez les étapes 1 à 9 pour chacun des pieds restants.

Montage de la structure et du visuel

10

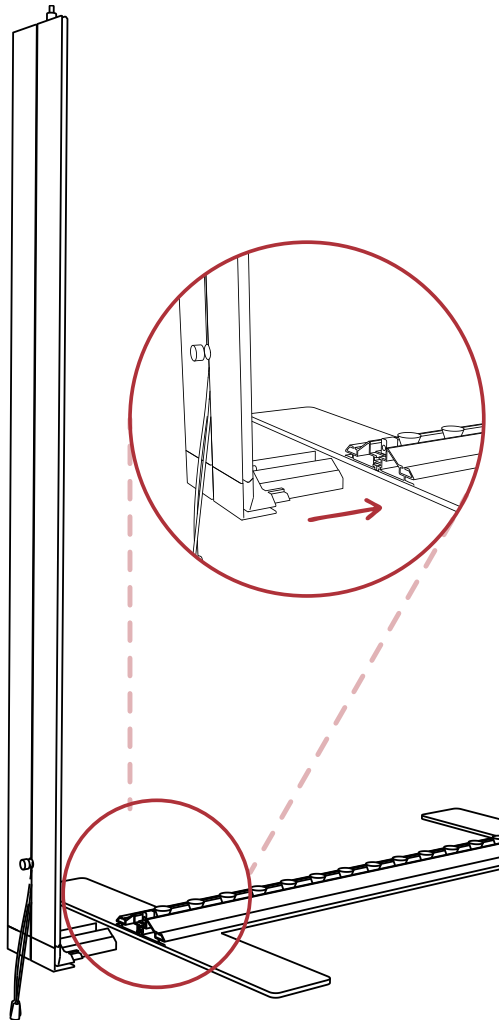


11

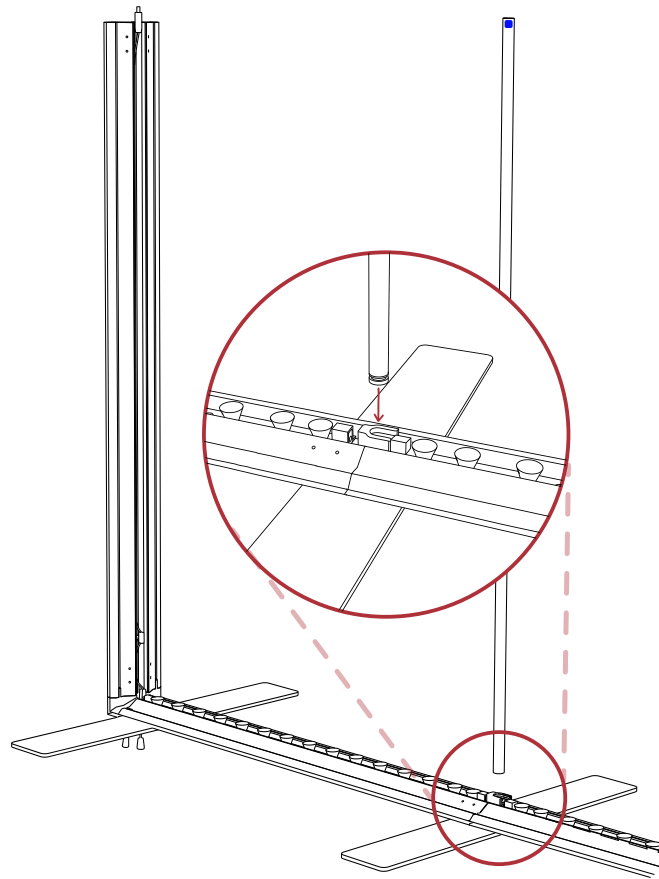


Montage de la structure et du visuel

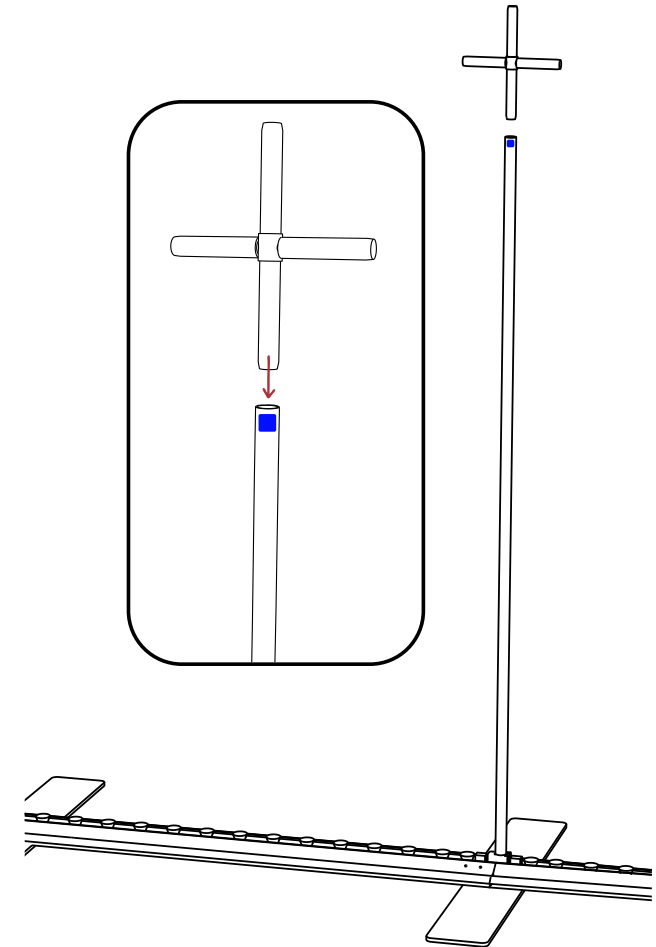
12



13

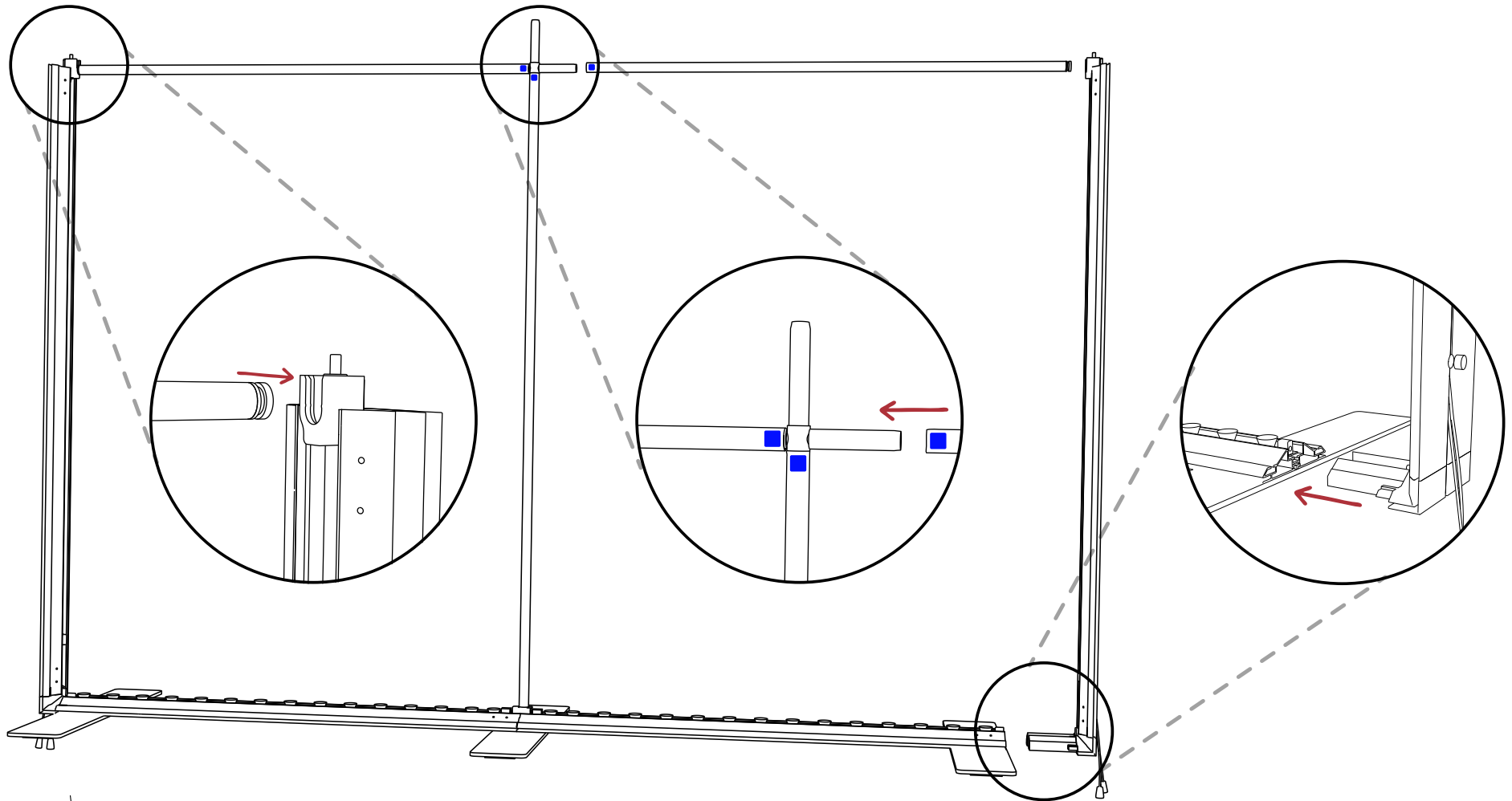


14



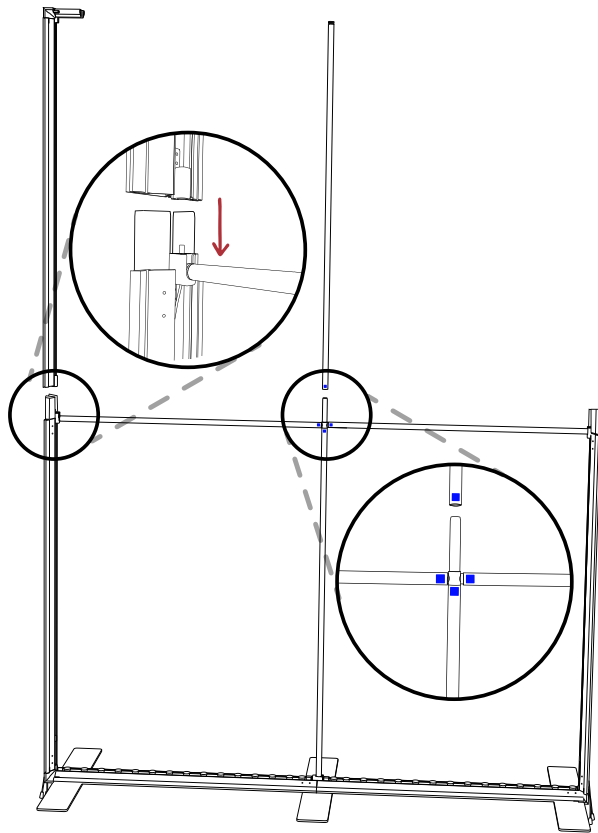
Montage de la structure et du visuel

15

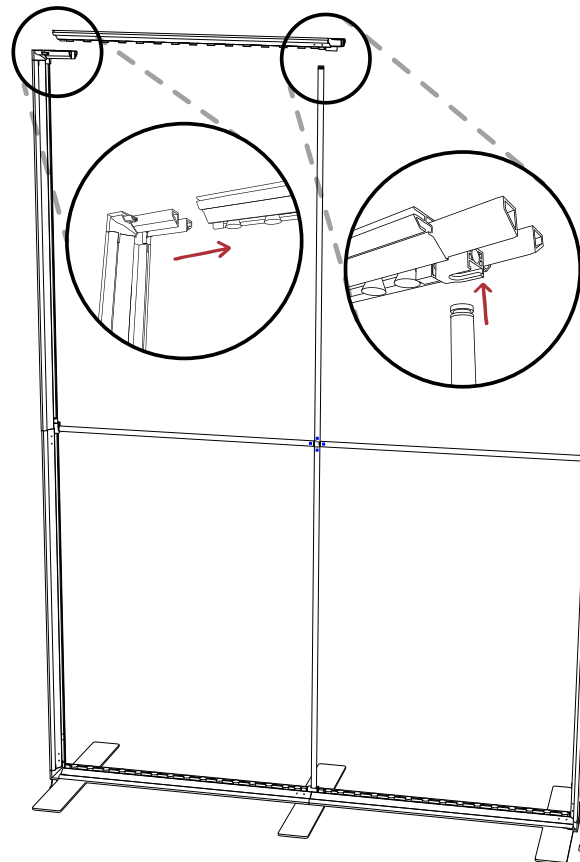


Montage de la structure et du visuel

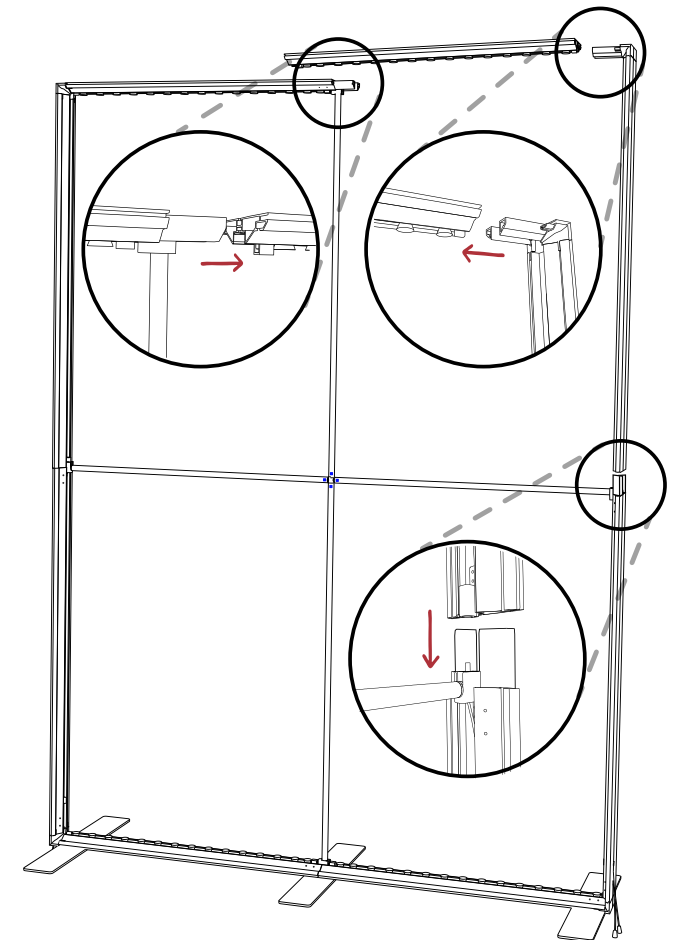
16



17

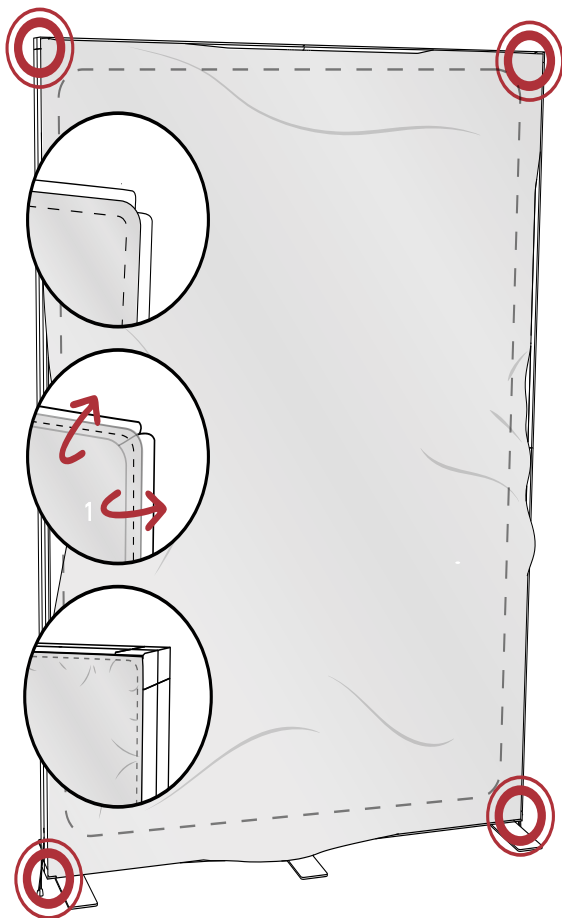


18

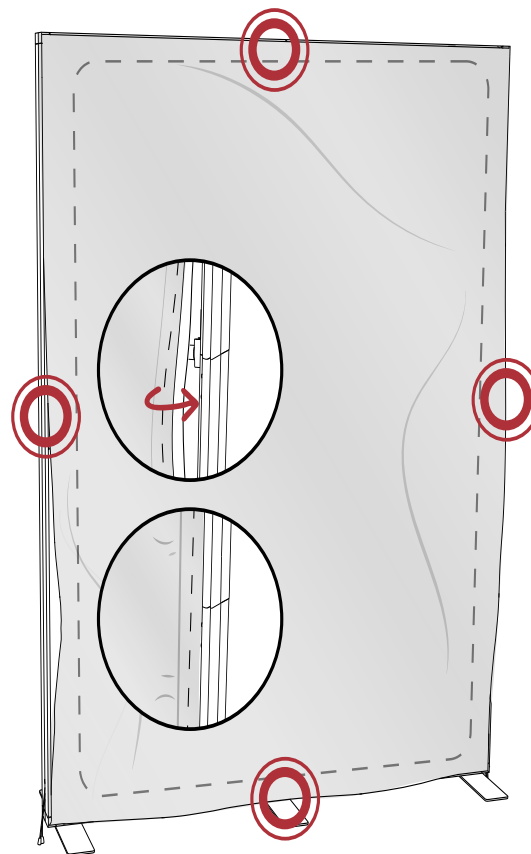


Montage de la structure et du visuel

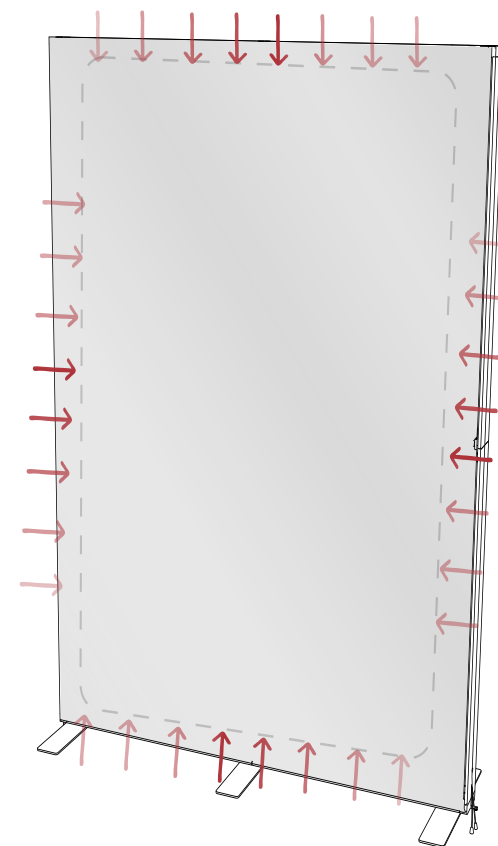
19



20

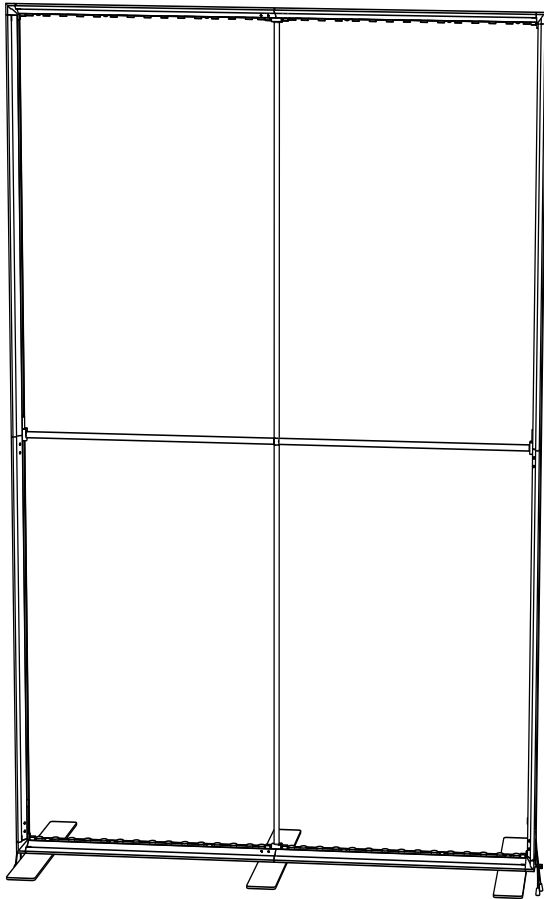


21

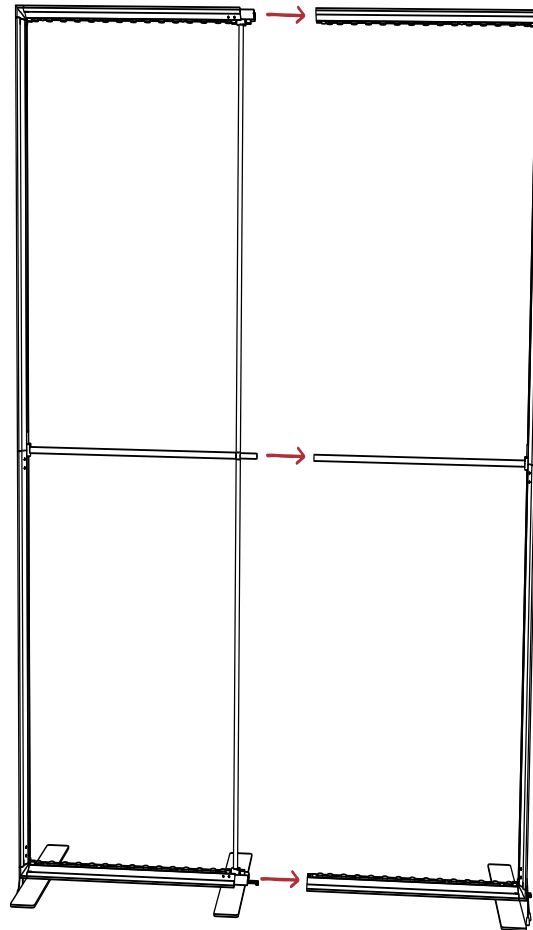


Montage de l'extension

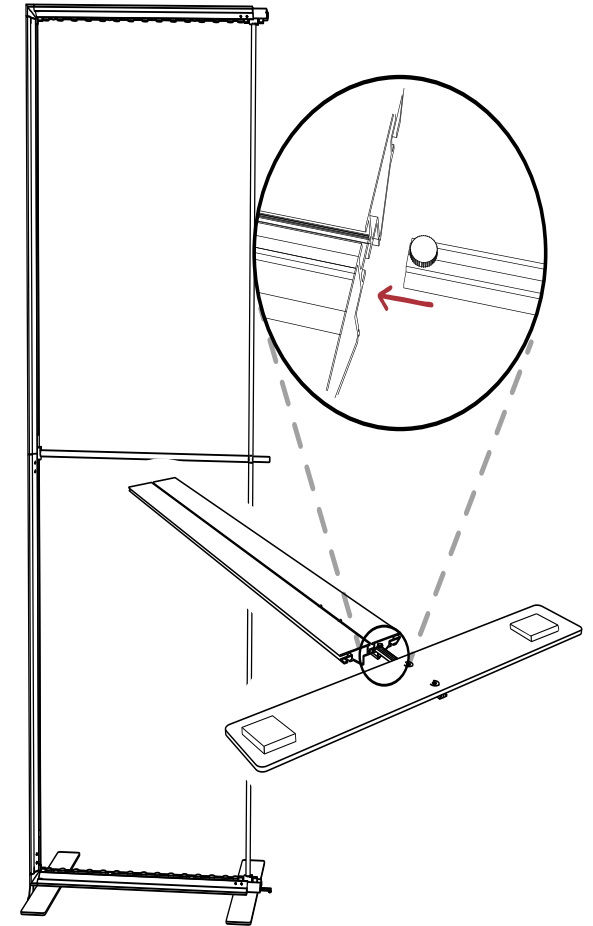
1



2

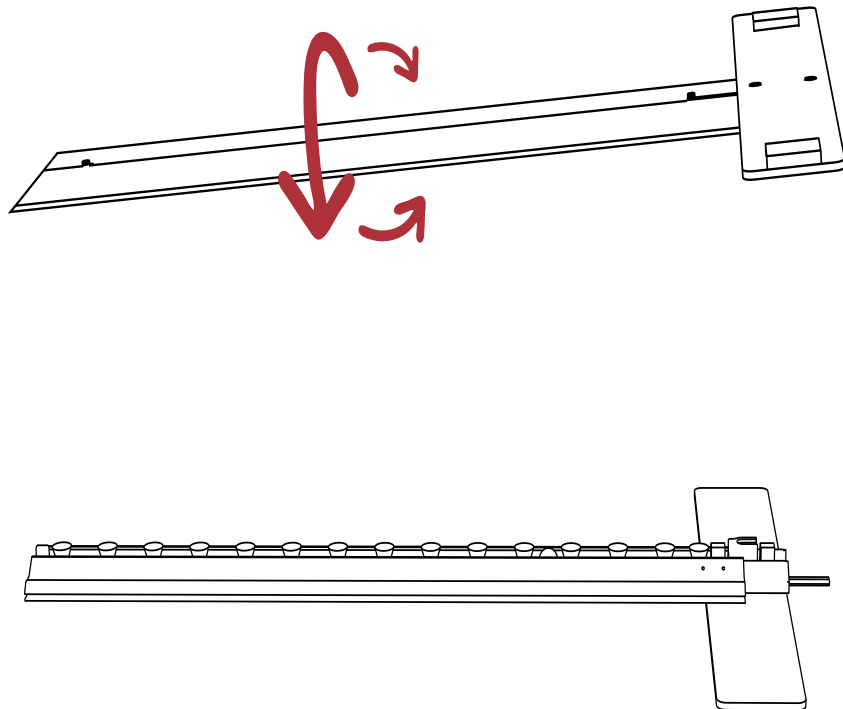


3

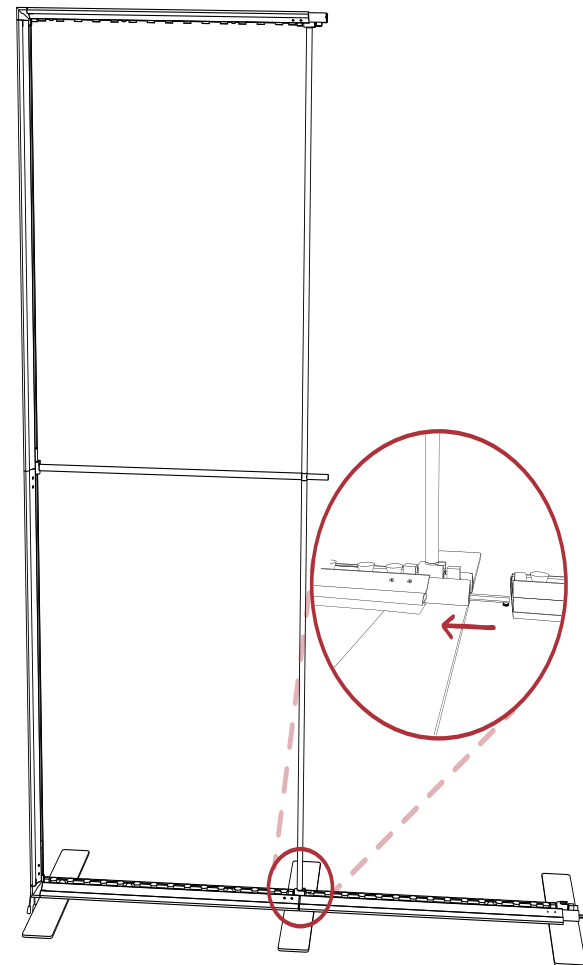


Montage de l'extension

4

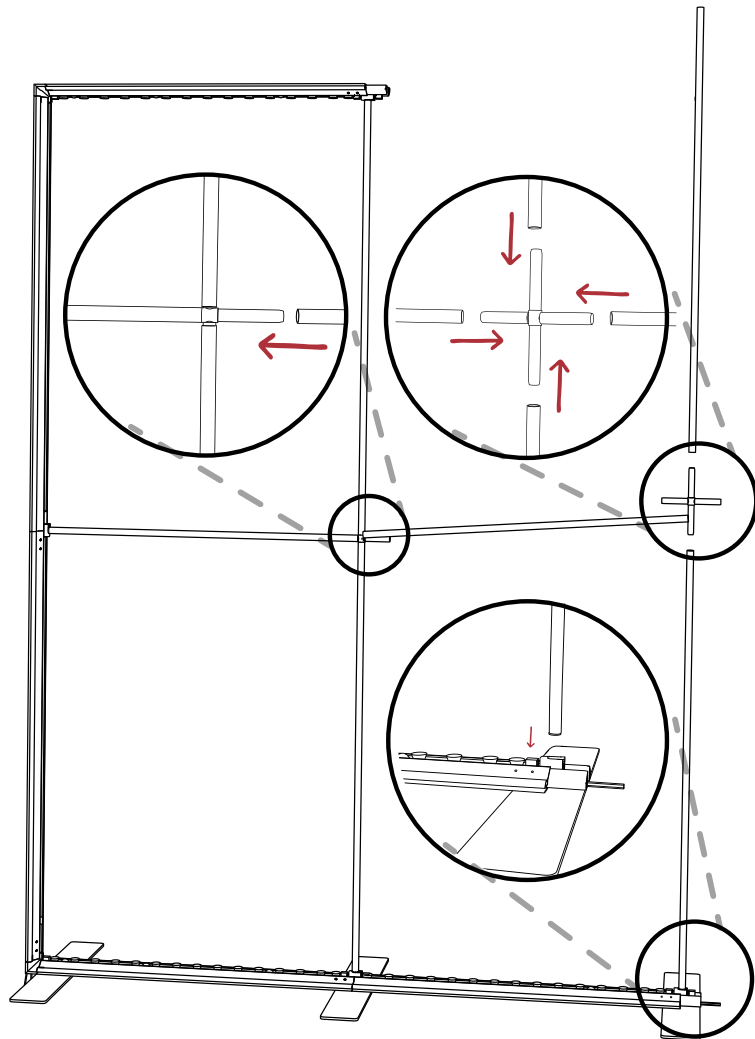


5

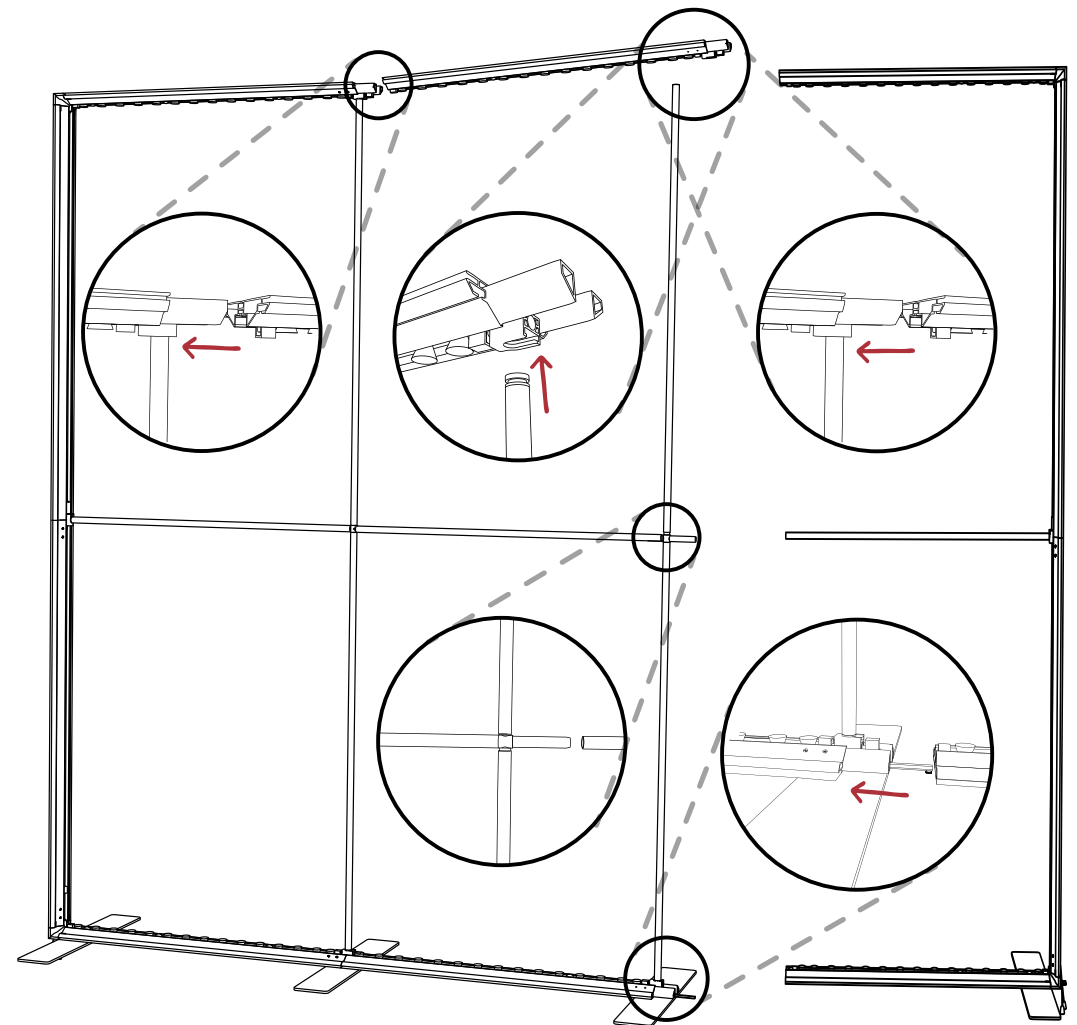


Montage de l'extension

6

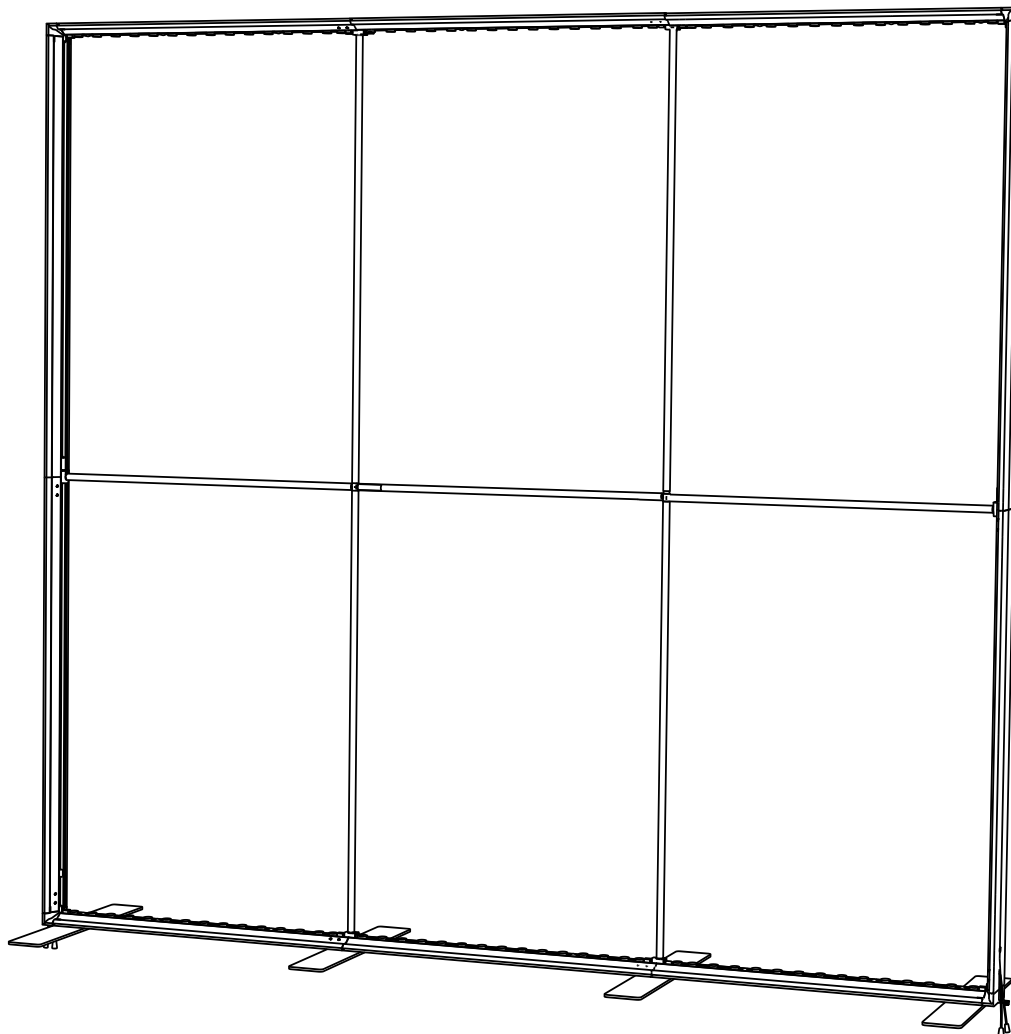


7



Montage de l'extension

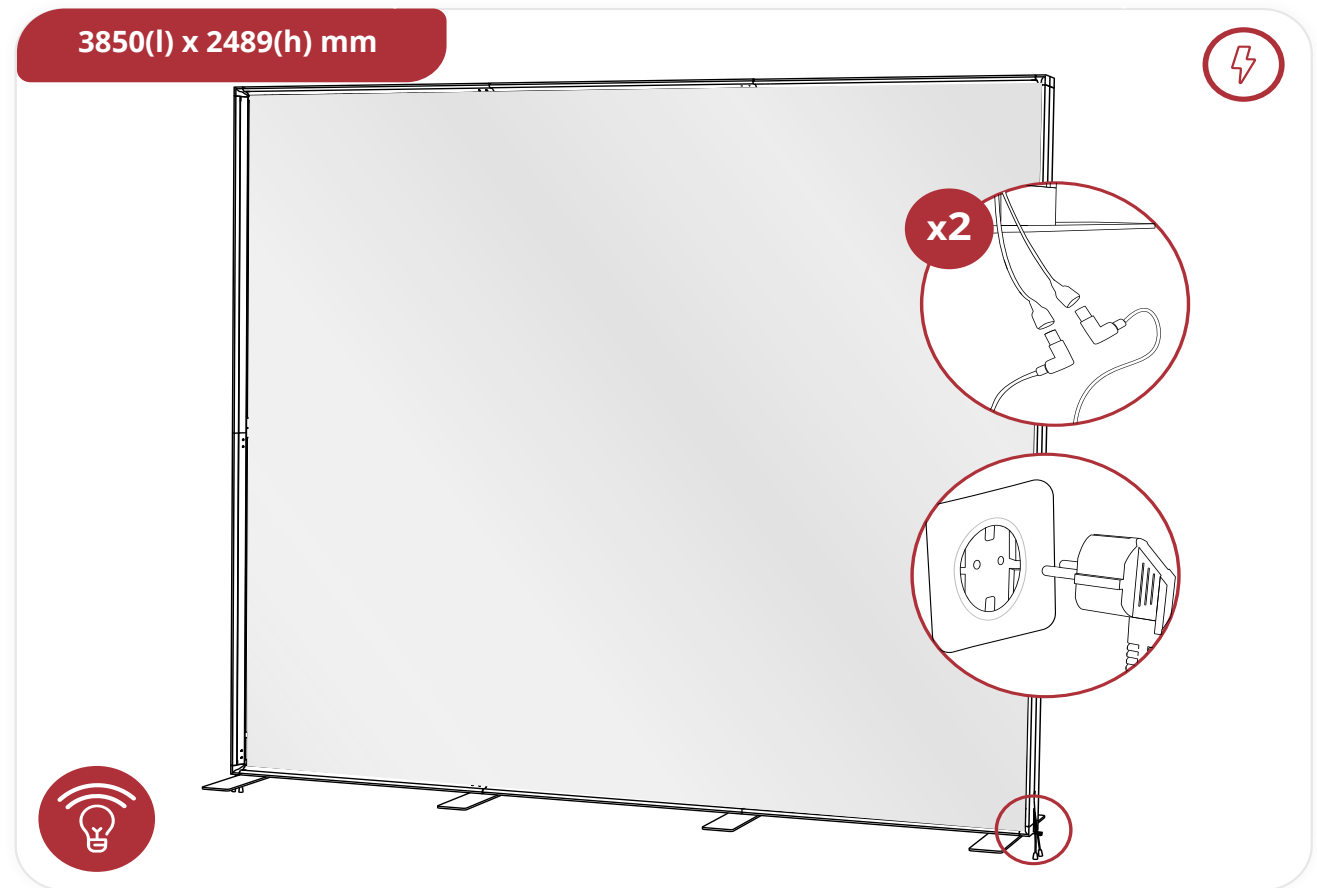
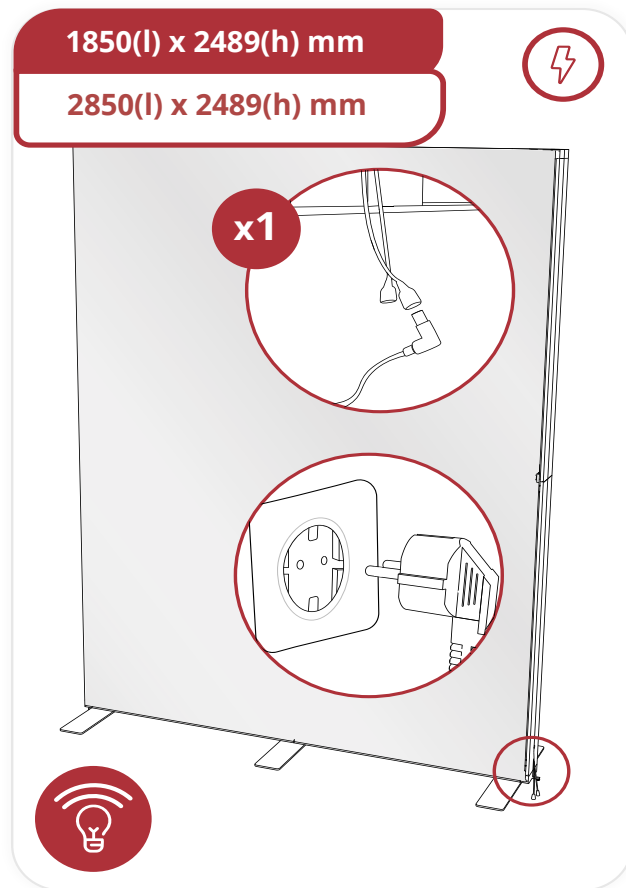
8



Caissons lumineux

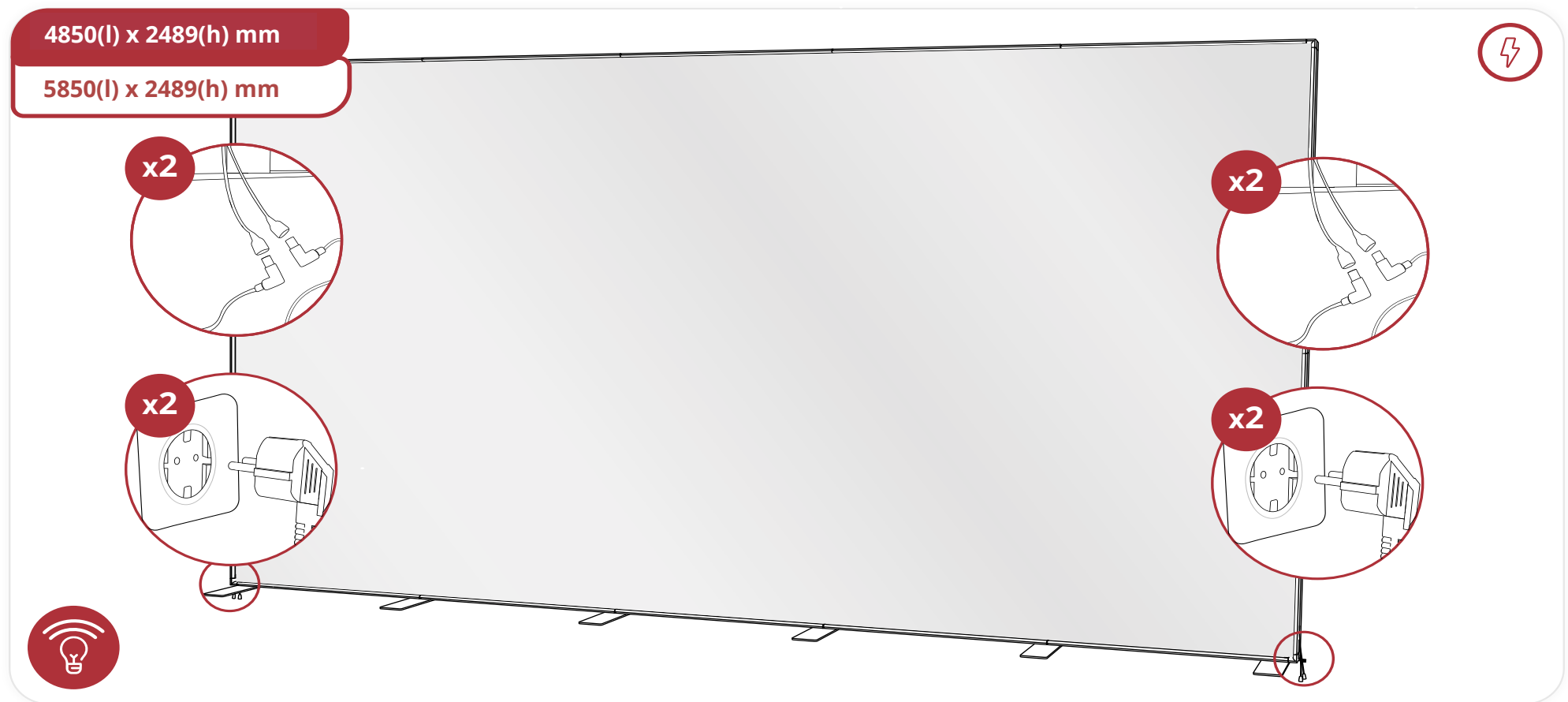
ILLUMIGO™ MODULAR

V1



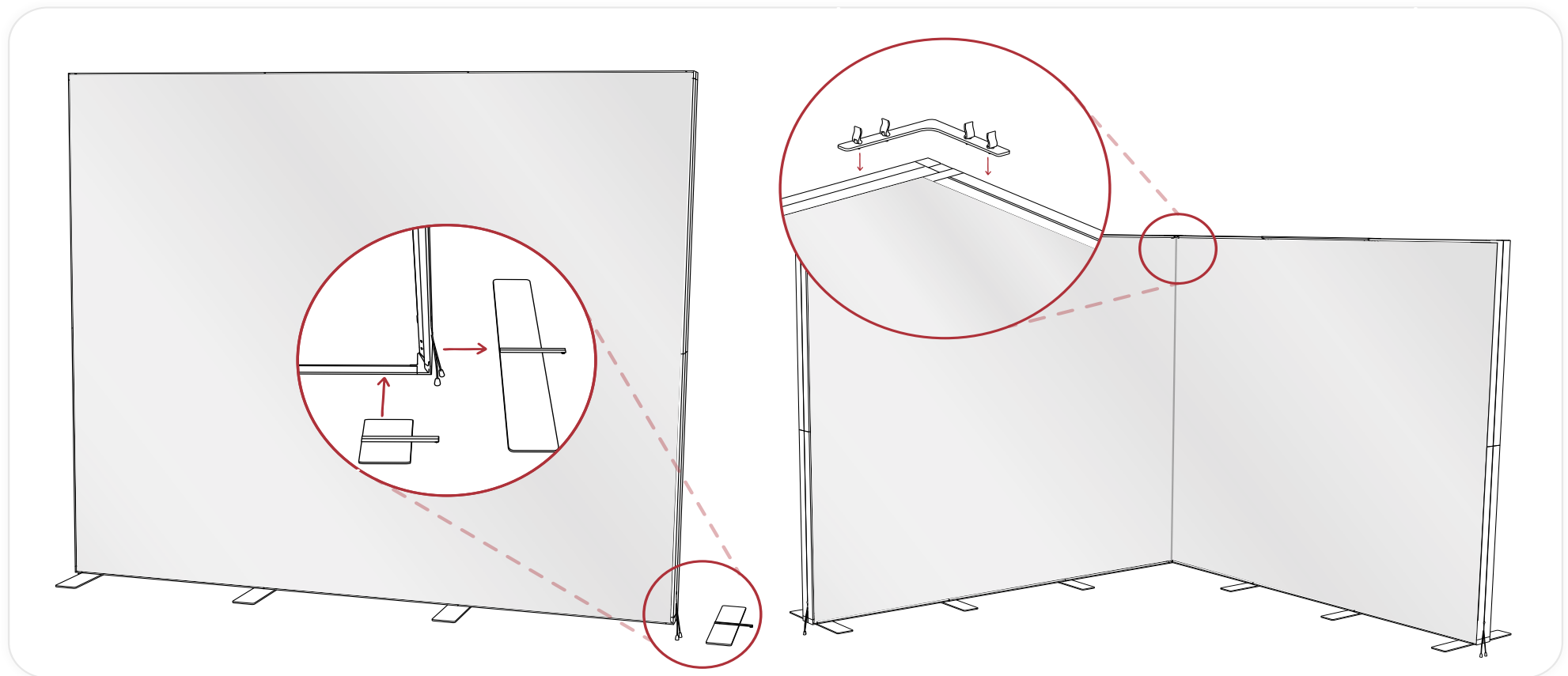
Caissons lumineux ILLUMIGO™ MODULAR

V1



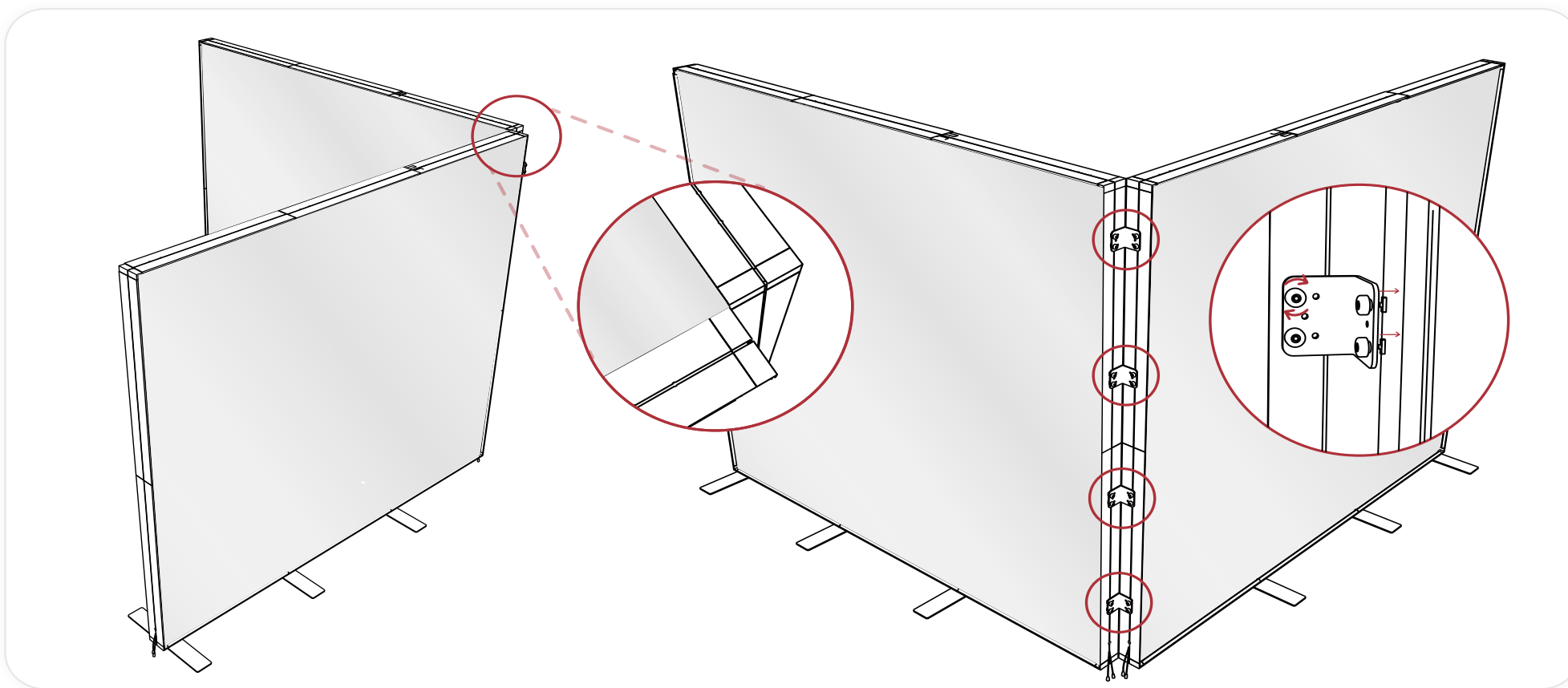
Caissons lumineux ILLUMIGO™ MODULAR

V1



Caissons lumineux ILLUMIGO™ MODULAR

V1



Caissons lumineux ILLUMIGO™ MODULAR

V1

